

# TL-224 ミニロック



## ■特長

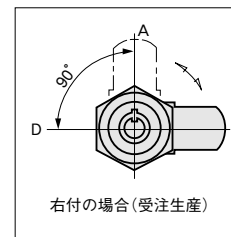
従来のパイプキータイプのカムロックを一回り小型化したカムロックです。  
各種機器のコンパクト化に沿って開発いたしました。  
性能、機能は従来品と全く変わりありません。あらゆる機器、システムの保安に最適です。

## ■用途

OA機器・情報機器・自販機・防犯機器等

## ■仕様

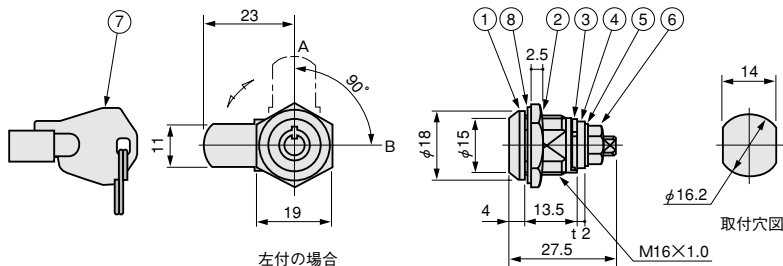
キーの回転は、A・B間90°です。  
キーの抜き差しは、A点のみ可能です。(2点抜きは受注生産)  
鍵違いは、3000種まで製作可能です。(→受注生産)  
キーの回転角度A・D間90°仕様も製作可能です。  
(受注生産：コードNo.1436)  
推奨締付トルク：[取付ナット] 4.9N・m(50kgf・cm)  
錠前の注意事項もご確認ください。



型番	鍵番号	自重(g)	コードNo.	
TL-224	224	45.8	1280	

## ■部品表

部番	部品名	材質	処理	数
1	錠本体	C3604	Cr	1
2	取付ナット	SWRCH	Zn	1
3	回転規制カム	SPCC		1
4	止め金具			1
5	歯付座金	S		1
6	六角ナット			1
7	キー	C3603/SPCC	Ni	2
8	スペーサー	S	Zn	1



# 錠前の注意事項

## 1. 選定時の注意事項

[1] 使用環境や用途により、お選び下さい。

屋外や不特定多数の方が使用するものなどの場合

- ①ピッキングが困難なもの
- ②キーの複製が困難なもの
- ③鍵番違いが多いものなど

[2] 次の環境下で使用する場合にはご検討下さい。

- ①沿岸地帯 ⇒ 砂塵及び塩害(腐食)
- ②寒冷地 ⇒ 凍結・氷結及び融雪剤等
- ③トンネル内など ⇒ 排気ガス(粉塵)などによる汚染及び腐食
- ④化学コンビナートなど ⇒ 化学雰囲気や薬品などによる腐食

## 2. 使用上の注意事項

[1] キーを取手のように、使用しないで下さい。

[2] 止め金具に過負荷を掛けしないで下さい。又、キーの回転動作に対して逆方向への負荷も掛けしないで下さい。

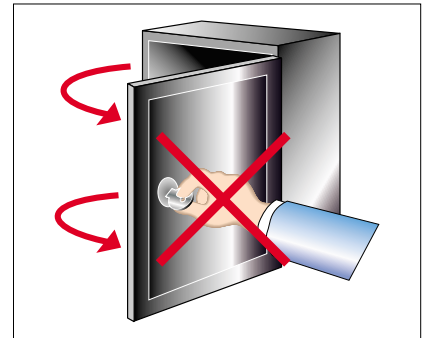
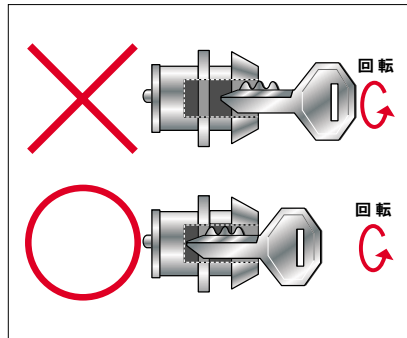
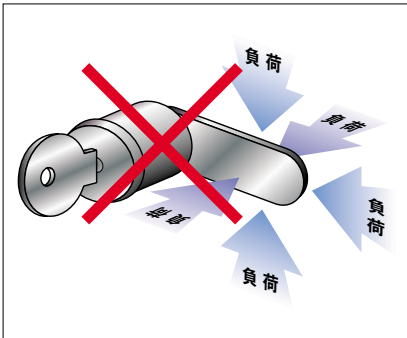
[3] キーを本体へ完全に差し込まない状態での回転動作は行わないで下さい。

パイプキー仕様の場合には回転動作は押し回しをお願いします。

[4] キーを差し込み及び引き抜きながらの回転動作は行わないで下さい。

[5] キーの抜き差しは回転動作中に行わないで下さい。(早抜けの原因になります。)必ず、所定の位置で行って下さい。

[6] 回転規制カムを取り外して回転仕様を変更しますと動作に不具合を生じる商品がありますので、回転仕様は注文時にお申し付け下さい。



## 3. 取り付け上の注意事項

[1] 本体取り付けナットは過大なトルクで締め付けしないで下さい。

[2] 止め金具を取り付ける際には、本体にキーを完全に差し込んだ状態で止め金具取り付けナットを締め付けて下さい。

この時も過大なトルクで締め付けしないで下さい。錠前機能を害する場合があります。

※ 尚、ねじロックを使用して、取付ナットおよび止め金具の固定の緩み防止を行う場合、本体内部に浸透し作動に悪影響を及ぼすことがあります。ねじロック使用の際には、その量および種類へのご配慮をお願い致します。