



THA-405S フラッシュレバーハンドル

Flush Lever Handle Latch

SUS

IP

(社)日本配電制御システム工業会 非常用配電盤等認定業務委員会登録品 (耐火形扉用把手)

特長

耐食性・耐火性にすぐれたステンレス製ですので屋外の使用に最適です。

用途

配電盤・分電盤・その他各種ボックス等

仕様

回転規制カムの組み替えによる左右兼用型（組み替えは簡単にできます）
ロックは右に 90° 回転させることにより施錠できます。Oリング使用の防水型です。

ご希望により鍵番号 No.200 仕様も承ります。

適用板厚：t0.8~t3.2

Japan Switchboard & control system Industries Association
Product by emergency power / distribution board
authorization committee registered
(Fire-resistant door handle)

Characteristic

Best choice for exterior use using stainless steel material to have excellent performances on corrosion-resistance and fire-resistance.

Application

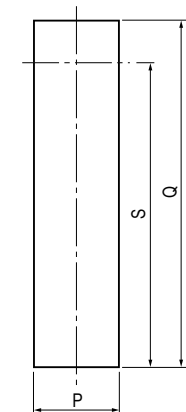
Distribution boards / Distribution panels / Various types of boxes, etc.

Specification

It can be used for both left and right side by changing the rotational control cam. Can be locked by turning 90° to right side. Waterproof by using O-ring.

Available with key No. 200 key.

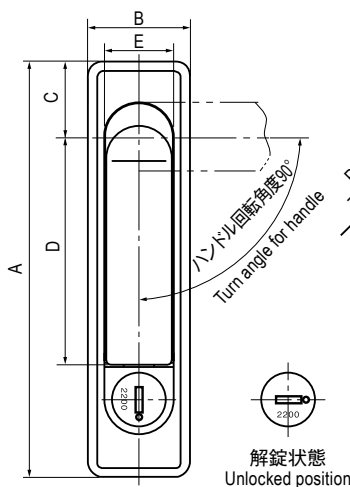
Applicable panel thickness : t0.8~t3.2



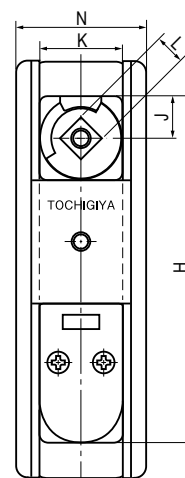
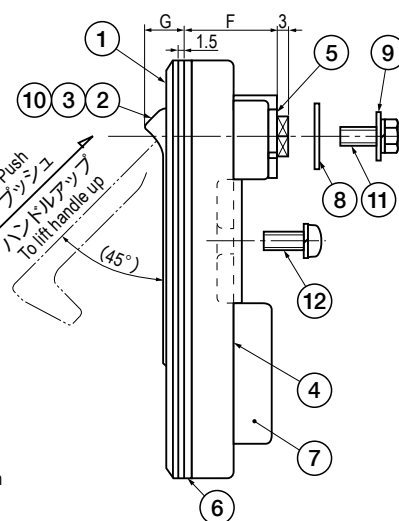
取付穴
Hole for Installation

■部品表 Parts List

部番 No.	部品名 Part Name	材質 Material	処理 Finish	数 Quantity
1	ケース Case	SCS14	バフ研磨 Buffing	1
2	ハンドル Handle		バレル研磨 Barrel Polishing	1
3	シャフト Shaft		—	1
4	ブラケット Bracket	SUS304	—	1
5	回転規制カム Rotation Control Cam	CR	黒色 Black	1
6	パッキン Packing	SUS304	—	1
7	ロック Lock		—	1
8	角穴ワッシャー Square Hole Washer		—	1
9	平座金 Flat Washer	NBR	黒色 Black	1
10	Oリング O-Ring		—	1
11	六角ボルト Hexagon Bolt	SUS	—	1
12	なべ小ねじ Pan Head Screw		—	—
13	キー Key	C3713	Ni	2



解錠状態
Unlocked position



本図はTHA-405S-2Kを示したものです。
THA-405S-1Kは形状が多少異なります。
The figure shows THA-405S-2K.
Form of THA-405S-1K is slightly different.

寸法・仕様表 Size List & Specification

型番 Model No.	A	B	C	D	E	F	G	H	J	K	L	N	P	Q	S	鍵番号 Key No.	自重(g) Net Weight (g)
THA-405S-1K	138	32	24	81.5	20.7	27.9	(10.5)	116	13	25.4	□ 10	39	27	117	103	No.2200	530
THA-405S-2K	114	28	21	62.5	18.7	25.2	(10)	95	11.5	23	□ 8	35.5	24	96	83.5		324

特注品のご相談承ります Please contact us for custom-made.