



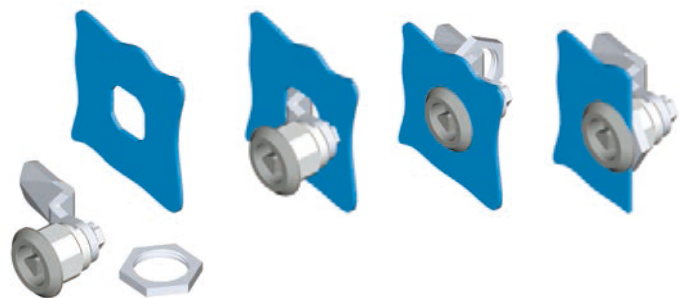
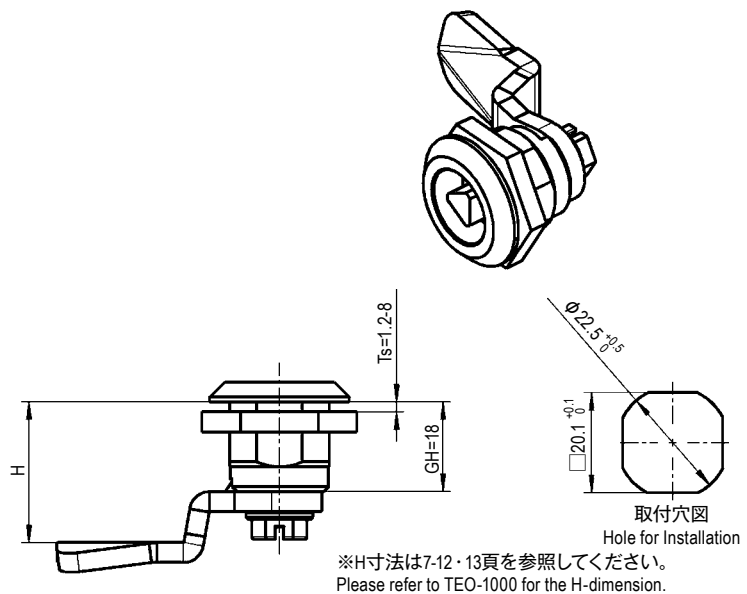
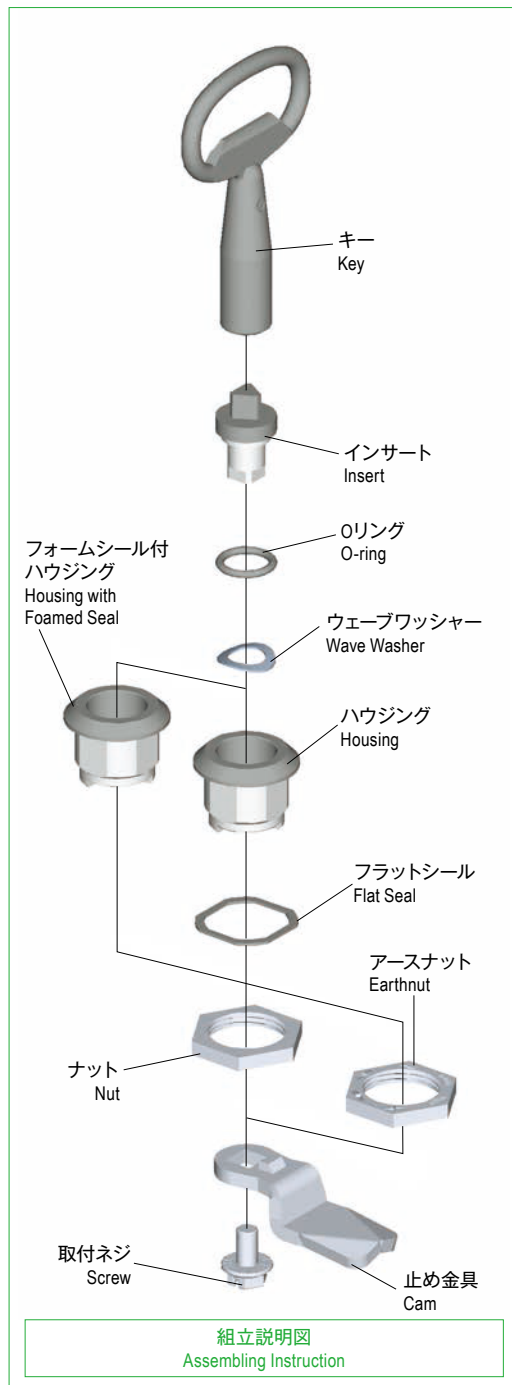
TEA-1000 クォーターターン

Quarter Turn



EMKA 社のクォーターターンは基本部品のインサート、ハウジング、止め金具及びオプションを自由に組み合わせる事により、豊富なバリエーションの製品群から最適なクォーターターンを選定できます。

The quarter turn of EMKA is assembled with insert, housing, cam and option part.
You can choose the most suitable product from the various products group.



前面取付

EMKA 社クォーターターンは標準止め金具を取付けたまま、正面から、装着することができます。

フォームシール付ハウジング

ハウジングにシールをフォーム加工して、フラットシールをはぶき、取付作業を容易にしました (オプション)。

アースナット

ナットに突起を設けて、コンソール裏側の被膜を削り、帯電防止等に使用します (オプション)。

Front Installation

You can install the quarter turn with the assembled cam from the front of panel.

Housing with Foamed Seal

Housing with PUR-foamed seal makes it easier to install than Flat seal (Optional).

Earthnut

The earthnut scratches the paintwork at the rear of instrument panel to prevent static electricity shocks (Optional).

ステンレスのクォーターターンもございます。ご相談ください。
Stainless quarter turn on request