



TEA-1000 プラスチック クォーターターン

Plastic Quarter Turn



特長

樹脂製の為、軽量で絶縁性の高いクォーターターンです。

注意事項

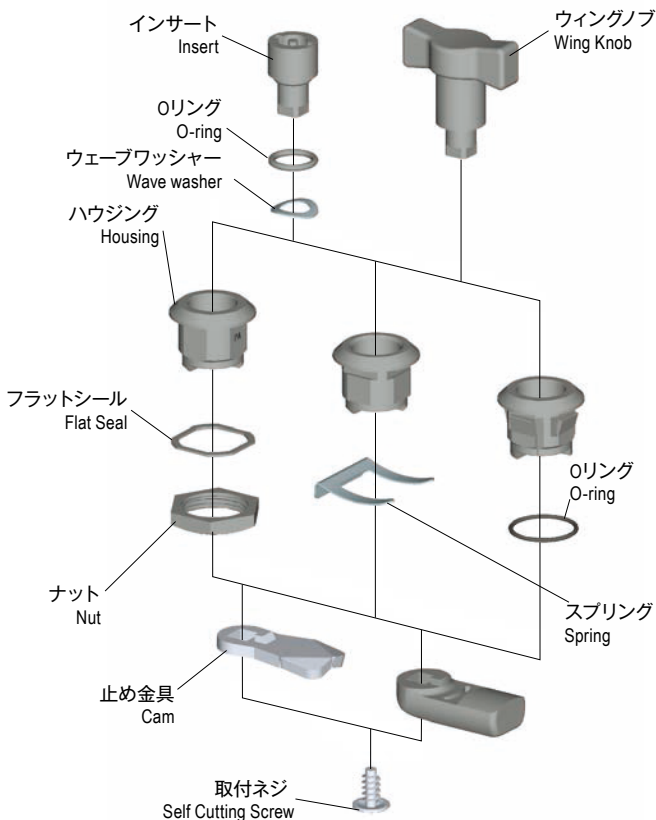
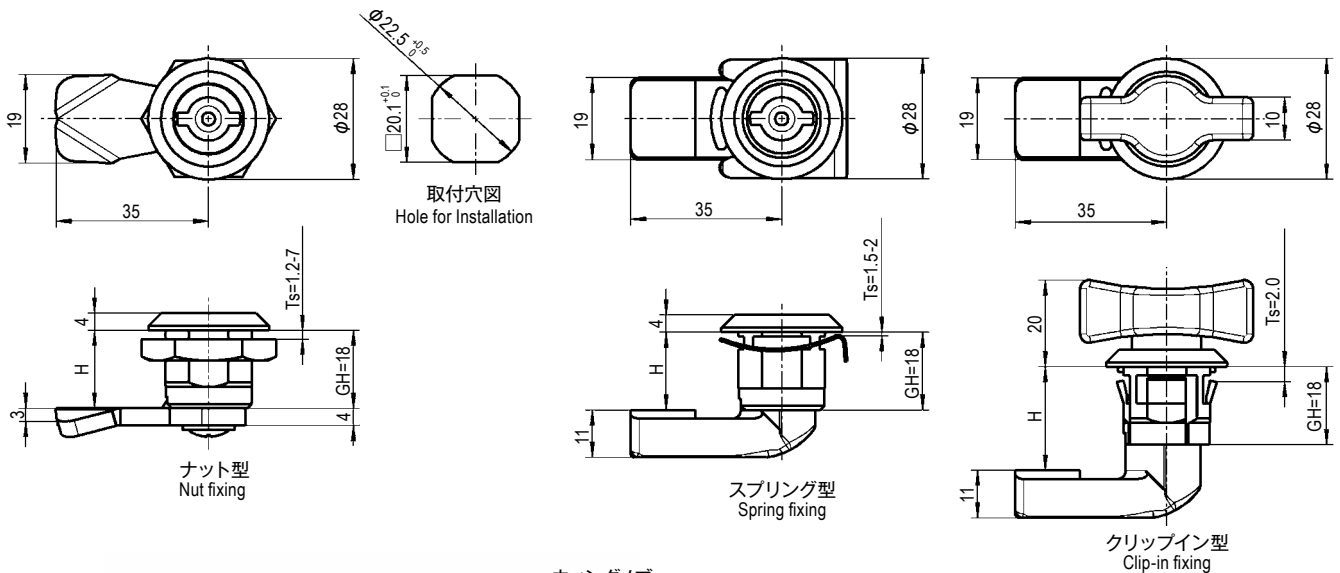
防水仕様は、Oリング、フラットシール（7-2 頁）を使用してください。
ご指定の部品をすべて組み立てて納品可能ですが、納期及び別途組立費が必要になりますのでご了承ください。

Characteristic

Light weight plastic quarter turn with high electrical insulation.

Note

Please use O-ring and flat seal for IP 65.
We can assemble all the parts you ordered for you.
Please contact us for assembly charge and leadtime.



材質と処理 Material & Finish

材質	Material	処理	Finish
	PA	黒色	Black