

LB-0001 / LB-0002 フリーストップヒンジ(脱着型)

Hinge - Free Stopping - Desorption

NEW

SUS



特長

取り付け・取り外しが容易に行えるフリーストップヒンジです。

用途

住宅設備・ディスプレイ等

仕様

固定ブラケット(A)単体の設定トルク：1.37 ± 0.2N・m (14 ± 0.2kgf・cm)

固定ブラケット(B)は、トルクレス仕様です。

固定ブラケット(A)及び(B)は、ストッパーを外した場合にはのみ、抜き差し可能です。

使用温度範囲：+5℃～+40℃

回転角度：360°

推奨取付ねじ：M4 平頭小ねじ

フリーストップヒンジの仕様 (2-99 頁) もご確認ください。

注意事項

ストッパーは可動ブラケットと共締めしてください。

トルク調整(ナットの調整)は行わないで下さい。

リベットによる取り付けも可能ですが、ストッパーと可動ブラケットをリベットで共締めしますと脱着が出来なくなります。

Characteristic

Easy to install and remove the hinge.

Application

Home appliance / Display, etc

Specification

Initial torque of fixed bracket (A) : 1.37±0.2N・m (14±0.2kgf・cm)

Fixed bracket (B) is torque-less.

As for fixed bracket (A) and (B), it is able to insert and remove only when stopper has removed.

Operating Temperature Range : +5℃～+40℃

Rotatable range : 360°

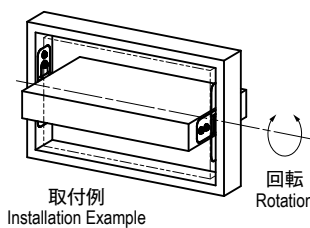
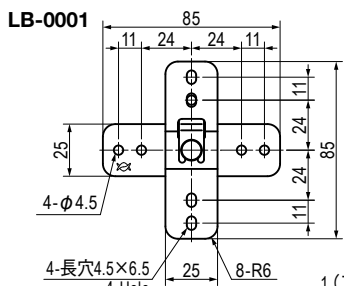
Recommended screw : M4 Pan head small screw

See the page "Specification of Friction Hinge (Free Stopping Hinge)".

Note

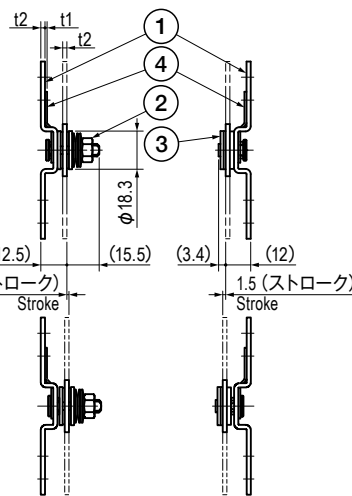
Stopper should be co-fastened together with the movable bracket. Do not adjust the torque (nut)

Able to fix by rivet, but will not be able to desorb if stopper and removable bracket were co-fastened by rivets.

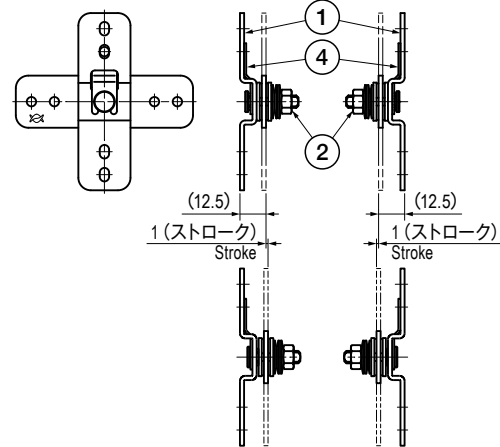


取付例
Installation Example

回転
Rotation



LB-0002



■部品表 Parts List

部番 No.	部品名 Part Name	材質 Material	処理 Finish	数 Quantity
1	可動ブラケット Adjustable Bracket	SUS304	—	2
2	固定ブラケット(A) Fixed Bracket (A)	SUS304 /	— / 黒色 Black	1
3	固定ブラケット(B) Fixed Bracket (B)	POM	— / 白色 White	1
4	ストッパー Stopper	SUS304	—	2

※ LB-0002 は固定ブラケット (A) が 2 個になり、固定ブラケット (B) は付属しません。

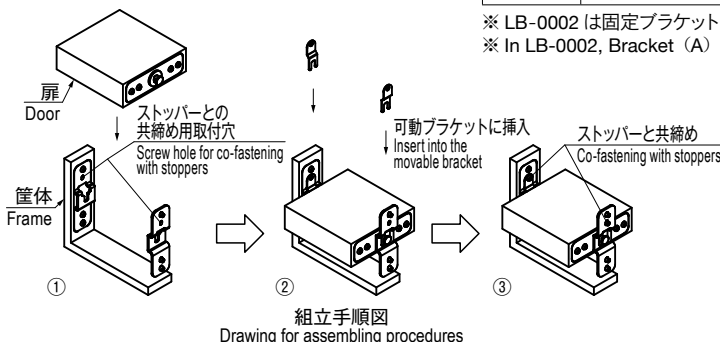
※ In LB-0002, Bracket (A) is necessary for two, B is not attached.

●組立手順

- ① 管体に可動ブラケットを取り付ける。ストッパーと可動ブラケットを共締めするため上から 2 つ目以外の取付穴をネジで固定する。扉に固定ブラケットを取り付け、固定ブラケットを可動ブラケットに差し込む。
- ② ストッパーを可動ブラケットに差し込む。
- ③ ストッパーと可動ブラケットを共締めする。

● How to use

- ① Install the movable bracket on the frame. Fix all the installation holes except second one by screws. (For co-fastening stopper and movable bracket.) Install the fixed bracket on the door. Insert the fixed bracket into the movable bracket.
- ② Insert the stopper into the movable bracket.
- ③ Co-fasten the stopper together with the movable bracket.



組立手順図
Drawing for assembling procedures

仕様 Specification

型番 Model No.	設定トルク N・m (kgf・cm)	Initial Torque N・m (kgf・cm)	自重 (g) Net Weight (g)	価格 (円) Price (yen)
LB-0001		1.37 ^{±0.2} (14 ^{±2})	146.1	¥2,145
LB-0002		1.37 ^{±0.2} (14 ^{±2}) × 2	154.1	¥2,160

特注品のご相談承ります Please contact us for custom-made.