

# TEA-1000-U742 TEA-1000-U751 プッシュラッチシリンダー

Radial Pin-Push Cylinder



## 注意事項

キーは No.20001。キーは 2 点抜きです。キーを 90° 回転させると開錠することができます。ボタンをプッシュすることにより、ラッチを動作させることができます。

## Note

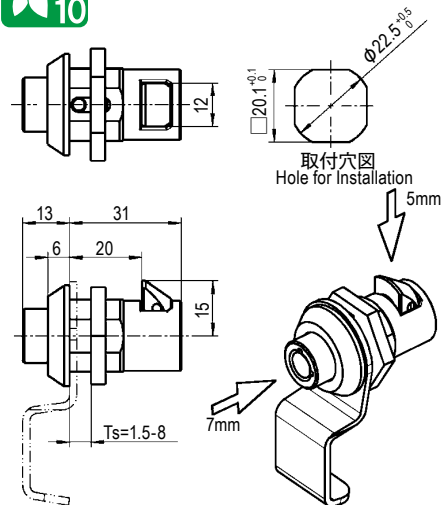
Key No. : 20001  
The key is removable in both positions. By turning the 90°, the push button is unlocked and can be operated.

## ■部品表 Parts List

部品名 Part Name	材質 Material	処理 Finish	
		U742	U751
ハウジング Housing	ZDC	Cr	塗装 (黒色) Paint (Black)
シリンダー Cylinder		Cr	
取付ナット Set Nut	S	3 価クロメート Trivalent Chromate Treatment	
キー Key		Ni	

## 仕様 Specification

型番 Model No.	自重 (g) Net Weight (g)	価格 (円) Price (yen)
TEA-1000-U742	100	¥2,015
TEA-1000-U751		¥2,015



フィンガープルは7-11頁を参照ください。  
For Finger pull, please see TEO-1000-359

特注品のご相談承ります Please contact us for custom-made.