



TEA-1160-U201 / U202

スイングハンドル

TEA-1160-U200-RE / U200-LI

ロッドコントロール

Swing Handle/Rod Control

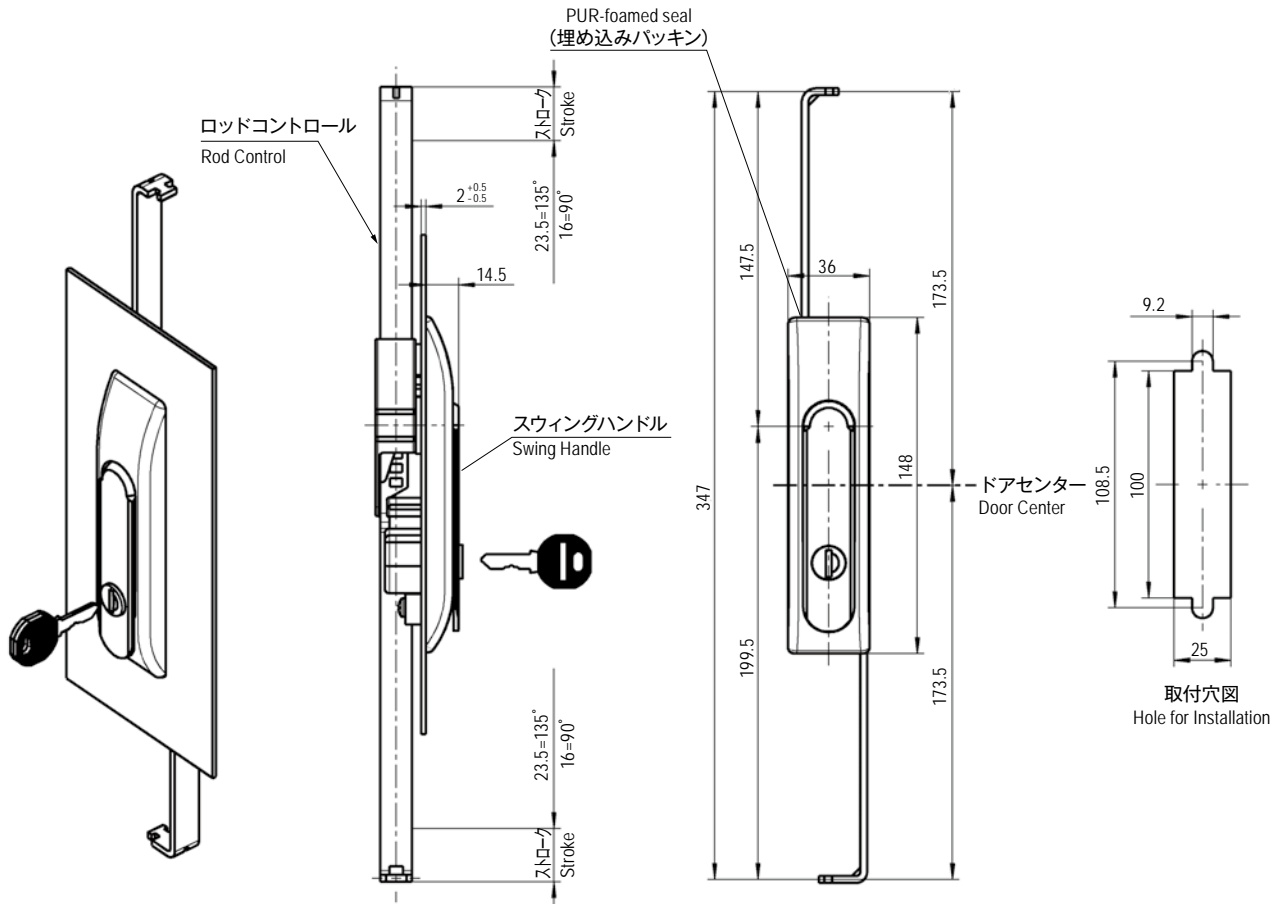


■部品表 Parts List スイングハンドル Swing Handle

部品名 Part Name	材質 Material	処理 Finish
本体 Body	PA	黒色
ハンドル Handle	ZDC	塗装(黒色) Paint (Black)
シリンダー Cylinder	ZDC/SUS	—
取付ねじ Set Screw	S	3価クロメート Trivalent Chromate Treatment
キー key	NSP/PA	—/(黒色) (Black)

■部品表 Parts List ロッドコントロール Rod Control

部品名 Part Name	材質 Material	処理 Finish
本体 Body	PA	黒色 Black
ロッド Rod	S	3価クロメート Trivalent Chromate Treatment



仕様 Specification

型番 Model No.	鍵番号 Key No.	自重(g) Net Weight (g)	価格(円) Price (yen)
TEA-1160-U201	No.EK333	200	¥2,765
TEA-1160-U202	鍵違い Different Key	199	¥2,765

仕様 Specification

型番 Model No.	自重(g) Net Weight (g)	価格(円) Price (yen)
TEA-1160-U200-RE	142	¥560
TEA-1160-U200-LI		¥560

特注品のご相談承ります Please contact us for custom-made.

ロッドコントロールシステム組立説明図 Assembling Instructions of Rod Control

■寸法表

型番 Model No.	A	B
1160 シリーズ series	45	22
1180 シリーズ series		23
1225 シリーズ series		

EMKA Made
ドイツ製 EMKA 社製品

クォーターターン
Quarter Turns

スウィングハンドル
Swing Handles

ヒンジ
Hinges

ガスケット
Gaskets

