



# TEH-1054-U9 TEH-1054-U17 ヒンジ

## Hinge

取扱品  
PRODUCT

輸入品  
IMPORT



### 注意事項

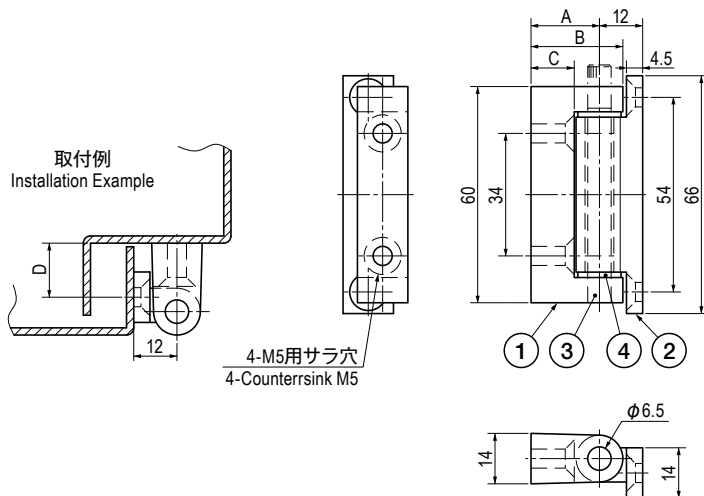
ご使用の際はヒンジピースを取付け後、シャフトをプラスチックハンマー等で完全にはめ込んでください。

### Note

Please knock-in the pin by plastic hammer etc. tightly after putting hinge pieces together.

### ■部品表 Parts List

部番 No.	部品名 Part Name	材質 Material	処理 Finish	数 Quantity
1	ヒンジピース(A) Hinge Piece (A)	ZDC	塗装(黒色) Paint (Black)	1
2	ヒンジピース(B) Hinge Piece (B)			1
3	シャフト Shaft	SUS	—	1
4	ブッシュ Bushing	PA	—	2



### 寸法・仕様表 Size List & Specification

型番 Model No.	A	B	C	D	自重 (g) Net Weight (g)	価格 (円) Price (yen)
TEH-1054-U9	13	19.5	5	9	110.7	¥1,560
TEH-1054-U17	19	25.5	12	15	122.4	¥1,530