

# TEH-1055-U2

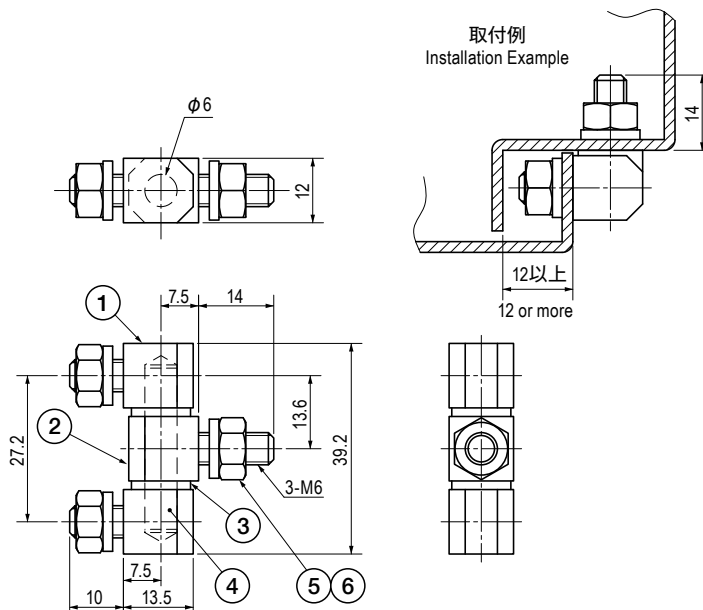
## ヒンジ

Hinge



### ■部品表 Parts List

| 部番 No. | 部品名 Part Name                | 材質 Material | 処理 Finish                                | 数 Quantity |
|--------|------------------------------|-------------|--|------------|
| 1      | ヒンジピース(A)<br>Hinge Piece (A) | S           | 3 価クロメート<br>Trivalent Chromate Treatment | 2          |
| 2      | ヒンジピース(B)<br>Hinge Piece (B) |             |  | 1          |
| 3      | 平座金 Plain Washer             | B           | Ni                                       | 2          |
| 4      | シャフト Shaft                   |             |  | 1          |
| 5      | 歯付座金<br>Toothed Washer       | S           | 3 価クロメート<br>Trivalent Chromate Treatment | 3          |
| 6      | 六角ナット<br>Hexagon Nut         |             |  | 3          |



### 仕様 Specification

| 型番 Model No. | 自重 (g) Net Weight (g) | 価格 (円) Price (yen) |
|--------------|-----------------------|--------------------|
| TEH-1055-U2  | 41                    | ¥940               |

特注品のご相談承ります Please contact us for custom-made.