

TH-117 DC ヒンジ

DC Hinge - Screw Concealed



特長

取付面がヘアライン加工された美しいステンレスカバーでクローズされ取付ネジ等が見えなくなるため、各種機器のデザインがより一層グレードアップされます。

用途

環境試験機・工作機械・各種筐体等

Characteristic

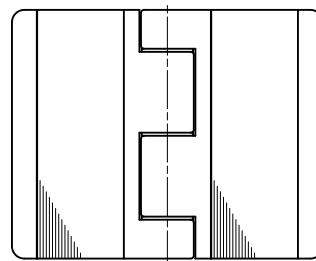
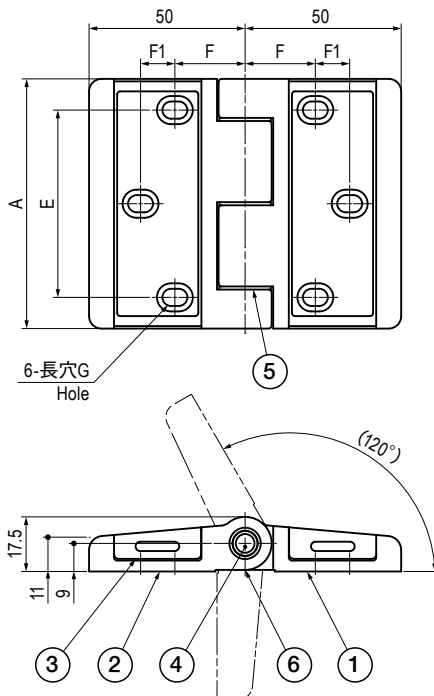
Hairline finished made of stainless steel covering the screw head.

Application

Environmental testing devices / Machine tools / Various types of boxes, etc.

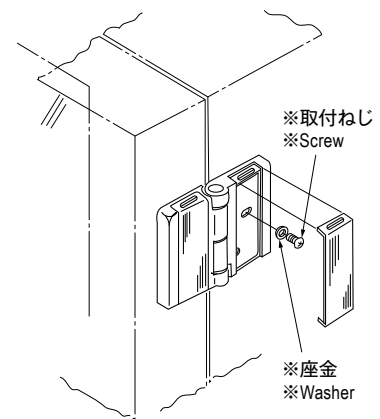
部品表 Parts List

部番 No.	部品名 Part Name	材質 Material	処理 Finish	数 Quantity
1	ヒンジピース (A) Hinge Piece (A)	ZDC	Cr (サチライト) Chrome Plated Dull Finish	1
2	ヒンジピース (B) Hinge Piece (B)			1
3	カバー Cover	SUS304	ヘアライン Hairline	2
4	シャフト Pin		—	1
5	ワッシャー Washer	テフロン Teflon	白色 White	3
6	六角穴付き止めねじ Spring Pin	SUS	—	1



カバー取付状態
When the cover is installed

取付例
Installation Example



※印部品は付属しておりません。
※Not supplied

寸法・仕様表 Size List & Specification ※扉重量は、蝶番を2個使用した場合の参考値です。Below door weight is the data when using 2 pcs of hinge.

型番 Model No.	A	E	F	F1	G	扉重量 (kg) Door Weight (kg)	自重 (g) Net Weight (g)
TH-117-1	60	42	21	14	4.5×6	22	316
TH-117-2	80	60	22.5	11	5.5×8	30	407
TH-117-3	100	77	24.5	7	6.5×10	50	507

特注品のご相談承ります Please contact us for custom-made.