



# TH-153 二軸フリーストップヒンジ

Hinge - Double Pivot - Free Stopping



## 特長

前後左右任意の角度で静止できるヒンジです。本体部に配線を通す穴を設けてあるため、モニターの配線処理が容易です。VESA 規格のブラケットも承っております（特注対応）。

## 用途

ディスプレイ・OA 機器・各種表示画面等

## 仕様

使用温度範囲：+5°C～+40°C

吊下取付物重量：最大 6.5kg

吊り下げて使用する場合は、必ず落下防止用のワイヤー等を併用してください。

規定トルク値以内でご使用ください。

床面・吊り下げ仕様です。壁面設置はしないでください。

トルクの調整（ナットの調整）はしないでください。

可動ブラケット L・R は一対で使用し、取付対象は一つのものとしてください。

フリーストップヒンジの仕様（2-99 頁）もご確認ください。

## Characteristic

With double pivot, this hinge can be stopped at any angle : Front-to-back (tilt) and right-to-left (swivel) Easy to arrange the hard wires of monitor by its hole for hard wires.

## Application

Office automation appliances / Audio devices, etc.

## Specification

Operating Temperature Range : +5°C～+40°C

Weight for the hanging item : Max 6.5 kgs.

When using the hinge by hanging, use the wire together to avoid coming down.

Use hinge within its torque limits.

This is for floor use, or hanging use. Do not install the hinge on the wall surface.

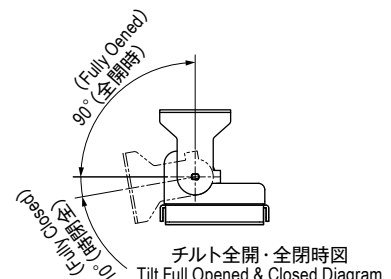
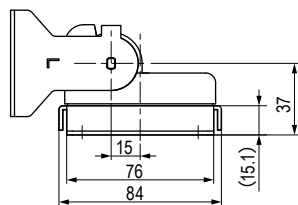
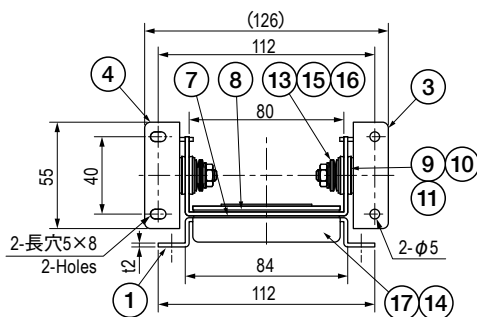
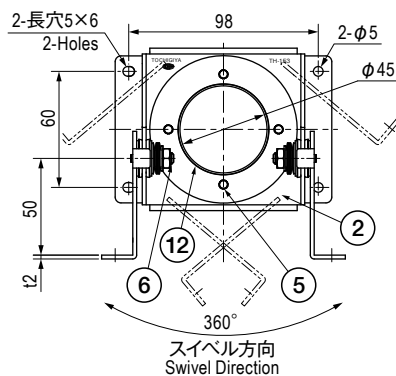
Do not adjust torque (i.e., loosening the nut).

Use the left and right tilting brackets as a pair, and mount only one object.

See the page "Specification of Friction Hinge (Free Stopping Hinge)".

## ■部品表 Parts List

部番 No.	部品名 Part Name	材質 Material	処理 Finish	数 Quantity
1	固定ブラケット Fixed Bracket	SPCC	黒色電着塗装 Black Electrodeposition Painting	1
2	回転ブラケット Rotation Bracket			1
3	可動ブラケット(L) Movable Bracket (L)			1
4	可動ブラケット(R) Movable Bracket (R)			1
5	スイベルシャフト Swiveling Pin	SUM	Ni	4
6	チルトシャフト Tilting Pin		3 価クロメート Trivalent Chromate Treatment	2
7	スラストワッシャー Thrust Washer	SUS	—	1
8	スイベルプラグ Swiveling Plug	POM	黒色 Black	2
9	プラグトレイ Plug Holder	SUS	—	4
10	スラストプラグ Thrust Plug	POM	白色 White	4
11	ディスク Disc	SUS	—	4
12	カバースペーサー Cover Spacers	POM	黒色 Black	1
13	サラばね(A) Spring Washer (A)	S	リン酸塩皮膜 Phosphate Treatment	6
14	サラばね(B) Spring Washer (B)			8
15	押さえワッシャー Washer	SECC	—	2
16	六角ナット(A) Hexagon Nut (A)	S	3 価クロメート Trivalent Chromate Treatment	2
17	六角ナット(B) Hexagon Nut (B)			4



## 仕様 Specification

型番 Model No.	設定トルク N・m (kgf・cm)		自重 (g) Net Weight (g)
	チルト方向 Tilt Direction	スイベル方向 Swivel Direction	
TH-153	5.88 <sup>±0.98</sup> (60 <sup>±10</sup> )	2.45 <sup>±0.49</sup> (25 <sup>±5</sup> )	445

特注品のご相談承ります Please contact us for custom-made.