



# TL-303 マグネリミット

## Magnetic Catch Switch



### 特長

扉の開閉によりスイッチがON・OFFできます。マグネットキャッチにリミットスイッチが内蔵されているため、保持と検知をコンパクトに一体化できました。扉閉時にスイッチがONタイプと、扉開時にスイッチがONタイプの2種類あります。

### 用途

工作機械（設備カバー）・OA 機器・収納庫・クローゼット・その他防犯用扉

### 注意事項

引火性ガス、腐食性ガス、シリコン等の多い雰囲気、また極端に塵埃が堆積するような場所での使用、保管は避けてください。本マグネリミットが扉等の可動部のストッパーとなり、全ての荷重を受けるような取り付けは避けてください。スイッチ部が破損する場合があります。詳細については、付属の取扱説明書をご覧ください。

### Characteristic

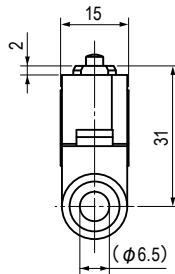
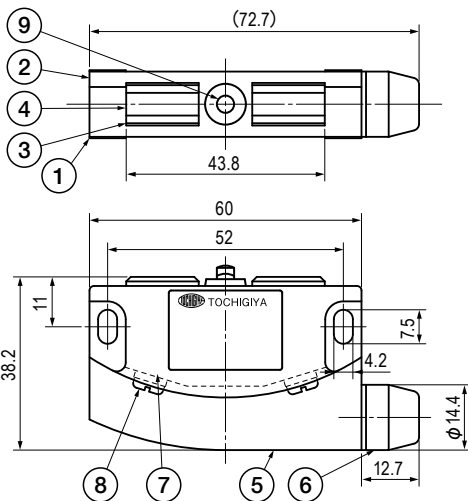
Opening or closing the door makes the switch on / off. A limit switch is set inside of the magnet catch to get holding / detection together. Two types of magnet limits are available, one is switch on at closing position of the door, / the other is switch on at opening position of the door.

### Application

Housing covers for machine tools / Office automation appliances / Storages / Closet / Other safety doors.

### Note

Avoid using or storing in a condition with inflammable gas, corrosive gas, or silicon rich atmosphere, also in an excessively dusty place. Please see attached instruction for more information.

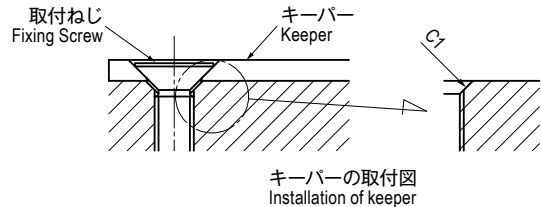


### ●取り付けについて

- ・本体の取り付けは、スイッチ部に斜め方向から荷重が加わらないようにしてください。
- ・キーパーの取り付けは、M3のサラねじを用いてください。キーパーの取付穴の入口に面取りC1を設けてください（キーパーの取付図参照）。

### ● When Installing

Please avoid adding load to switch part from oblique angle when installing. Use M3 screw to install keeper. Installation holes should be chamfered.



### ■部品表 Parts List

部番 No.	部品名 Part Name	材質 Material	処理 Finish		数 Quantity
			TL-303-1	TL-303-2	
1	ケース A Case A	PBT	灰色	Gray	1
2	ケース B Case B				
3	ヨーク Yoke	SPCC	Ni		2
4	マグネット Magnet	フェライト Ferrite	—		2
5	タンシカバー Terminal Cover	PC	透明	Transparent	1
6	ゴムキャップ Rubber Cap	NBR	黒色	Black	1
7	タンシ板 Terminal Plate	C2680	—		2
8	角座金付端子ねじ Terminal Screw With Square Washer	S	3価クロメート Trivalent Chromate Treatment		2
9	スイッチ部 Switch	PBT	黒色	Black	1
10	キーパー Keeper	SPCC	赤色	Red	

### ■仕様 スイッチ性能 Specification Switch Performance

型番 Model No.	接点構成 Contact
TL-303-1	扉閉時 ON ON At Closed Position
TL-303-2	扉開時 ON ON At Open Position

### 定格 Rating

定格電圧 Rated Voltage	抵抗負荷 Resistance load	ランプ負荷 Lamp load	誘導負荷 Inductive load
AC125 [V]	5 [A]	1.5 [A]	3 [A]
AC250 [V]		—	
DC 30 [V]			1.5 [A]

### 仕様 Specification

型番 Model No.	吸着力 N (kgf) Holding Force N (kgf)	自重 (g) Net Weight (g)	価格 (円) Price (yen)
TL-303-1	29.4 (3) 以上 29.4 (3) /Over	52	¥1,100
TL-303-2			¥1,100

特注品のご相談承ります Please contact us for custom-made.