

# TM-320 抜け止めワッシャー

Screw Retainer



**特長**

パネル挿入後のねじやボルト等の先端に圧入することで、抜け止め効果が得られるワッシャーです。爪が、ねじ部と嵌合し強固な効果を発揮します。

**用途**

ねじやボルト等の脱落防止

**注意事項**

筐体へのタップ穴加工時には、サラ加工を施してください。取り付けは推奨治具を使用し、図示の方向より平行にねじ部へ挿入してください。平行でない場合、ワッシャーに大きな変形が生じる恐れがあります。平行な場合でも、多少の変形は生じます。取り外しは、モンキーレンチ等でおさえ回転させながら外すか、ニッパー等でワッシャーを切断してください。取り外し後の製品は、再使用できません。

**Characteristic**

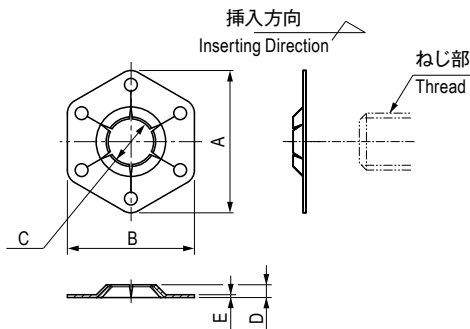
Just putting these washer on the tips of screws prevents the screws from falling off the panel while installing to equipments.

**Application**

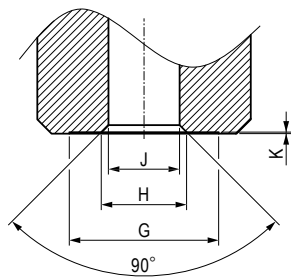
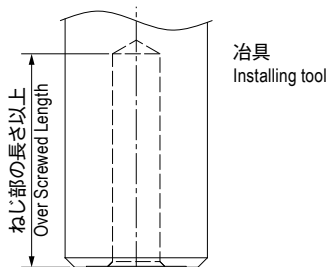
Use with various types of bolts, screws, and fasteners

**Note**

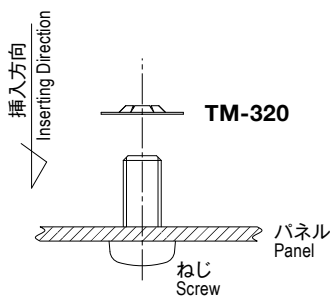
Holes on the mounting side should be countersunk. Use recommended tool for installation to reduce deformation. Cannot be reused after disassembling.



推奨治具形状および取付方向  
Recommend Installing Tool Figure



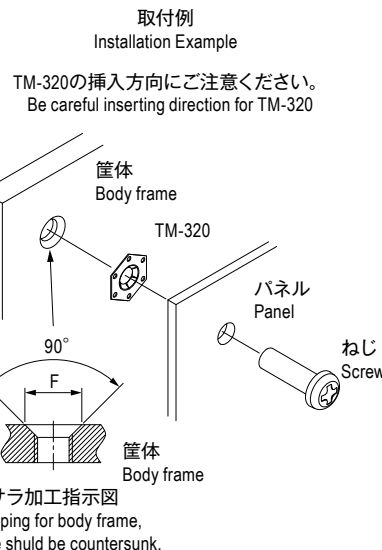
推奨治具形状  
Recommended Tool Figure



ねじの中心と治具の中心が同一線上になるようにして、挿入してください。  
Please install the screw to be positioned on the same line with the center of the screw and tool.

**材質と処理 Material & Finish**

材質 Material	処理 Finish
SUS301-CSP	テンパー Tempering



**寸法・仕様表 Size List & Specification**

型番 Model No.	A	B	C	D	E	F	G	H	J	K	適用機種	自重 (g) Net Weight (g)	価格 (円) Price (yen)
TM-320-M3	10	(9.06)	φ2.3	0.7	t0.2	φ5.5	φ11	φ5.5	φ4.5	0.1	M3	0.1	¥19
TM-320-M4	12	(10.93)	φ3.1	1	t0.25	φ6.5	φ13	φ6.5	φ5.5	0.2	M4	0.2	¥20
TM-320-M5	14	(12.66)	φ3.9	1.1		φ7.5	φ15	φ7.5	φ6.5		M5	0.3	¥22
TM-320-M6	16	(14.39)	φ4.7	1.4	t0.4	φ10	φ17	φ10	φ8		M6	0.5	¥25
TM-320-M8	20	(17.86)	φ6.4	1.8		φ12	φ21	φ12	φ10		M8	0.9	¥28

特注品のご相談承ります Please contact us for custom-made.

アームキャッチ  
Arm Catches  
キャッチ・ラッチ  
Catches & Latches  
ファスナー  
Fasteners  
錠前  
Locks  
キースイッチ・ロック  
Key Switches & Special Lock  
蓋止その他  
Others