



TM-327 インジケータ

Indicator

PAT



特長

錠前やハンドル等施錠部品と組合せ、扉の施解錠を目視で確認できる表示器です。

用途

配電盤・分電盤・制御盤・各種筐体

仕様

錠前やハンドルの止め金具が、本品のレバーを移動させることにより、表示色を変更させます。

表示色：レバー自由状態=赤色、レバー移動状態=緑色

適用板厚：t0.8~t2.0

推奨締付けトルク：0.76N・m (7.7kgf・cm)

防水仕様

注意事項

施錠操作は施錠位置まで確実に回してからキーを抜いてください。本品のレバーのばね反力によって、錠の止め金具を跳ね上げ、キーが抜けない場合があります。部番9の組込時には、ねじロック等の緩み止め処置を施してください。

Characteristic

Using this indicator with locks and handles.

Locked or unlocked position can be verified by the color of indicator.

Application

Distribution boards / Distribution panels / Control boards / Various types of boxes

Specification

Locked position: Green Color / Unlocked position: Red Color.

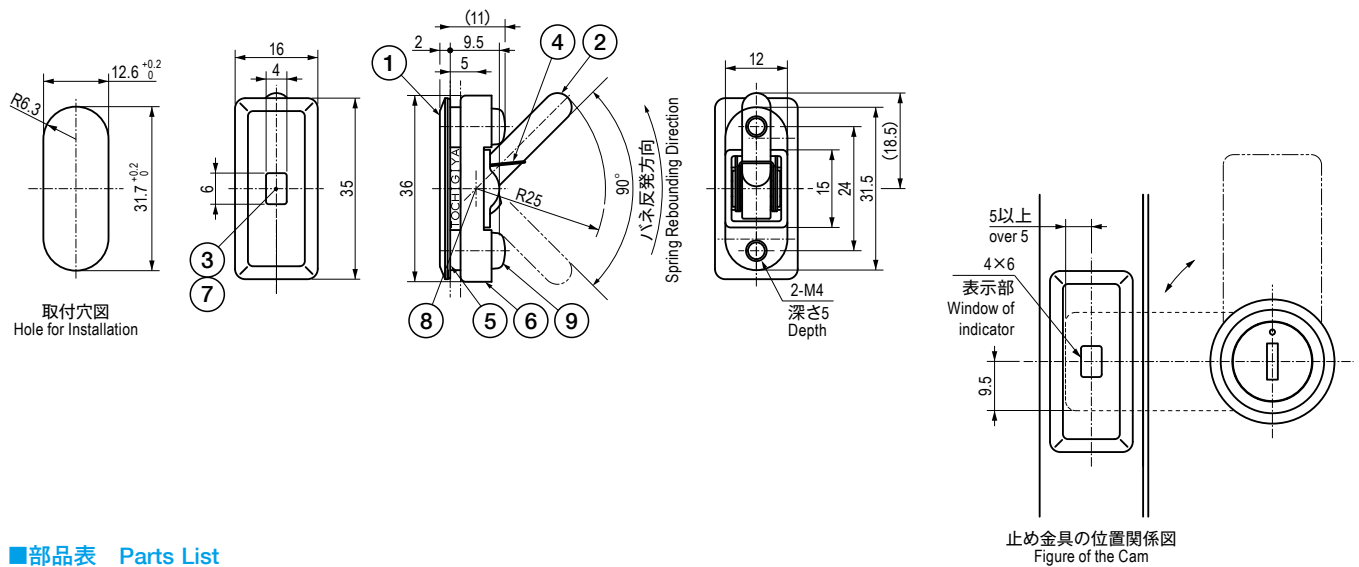
Applicable panel thickness: t0.8~t2.0

Recommended tightening torque: 0.76N・m (7.7kgf・cm)

Waterproof.

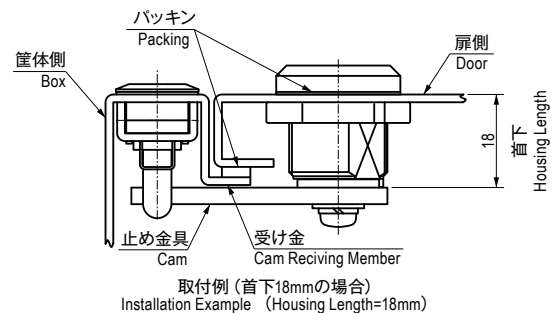
Note

Please remove the key when the lock is completely at locked position. Due to the reaction force of cam of indicator, sometimes it is hard to remove the key. When assembling part No.9, please use screw lock.



■部品表 Parts List

部番 No.	部品名 Part Name	材質 Material	処理 Finish	数 Quantity
1	ケース Case	ZDC2	MZCr	1
2	レバー Cam	POM	黒色 Black	1
3	カバー Cover	PC	透明 Transparent	1
4	スプリング Spring	SUS304-WPB	—	1
5	パッキン Packing	EPDM	黒色 Black	1
6	取付ブラケット Fixing Bracket	SUS304	—	1
7	シール Seal	—	緑 / 赤 Green/Red	1
8	スプリングピン Spring Pin	—	—	1
9	十字穴付きなべ小ねじ Cross Hole Pan Head Screw	SUS	—	2



仕様 Specification

型番 Model No.	自重 (g) Net Weight (g)
TM-327	23