



TM-KG型 グロメット

Rubber Grommet KG-Type



特長

機器のシャシーに取り付けるだけで、大きな断線防止効果をもたらします。
UL規格 94V-0品、CR（黒色）も取り扱っております（特注対応）。

用途

計器機器・通信機器・電気製品等

仕様

硬度：50度±5度

Characteristic

It is effective on preventing wire disconnection only by installing on equipment chassis.

UL94V-0, CR (Black) are also available as custom-order.

Application

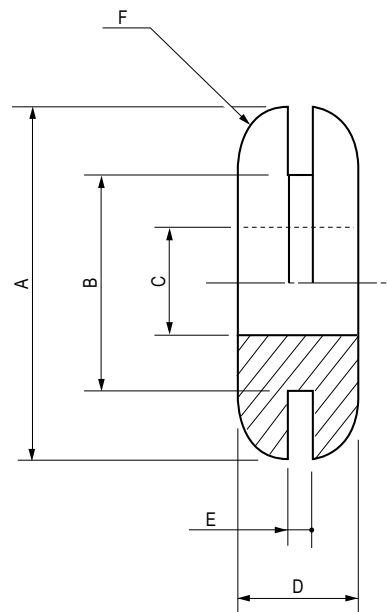
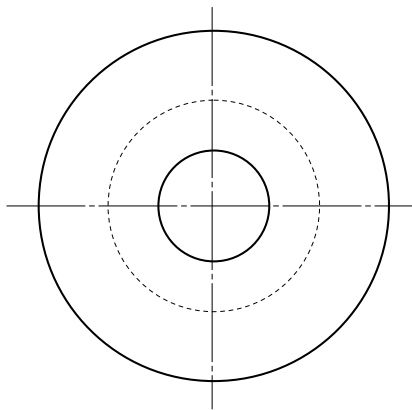
Controller devices / Telecommunication devices / Electric appliances, etc.

Specification

Hardness: 50°±5°

材質と処理 Material & Finish

材質 Material	処理 Finish
EPDM	黒色 Black



寸法・仕様表 Size List & Specification

型番 Model No.	A	B	C	D	E	F	自重 (g) Net Weight (g)	価格 (円) Price (yen)
TM-KG-74	7	5	3	4	1	R1	0.1	¥6
TM-KG-742				5	2			¥6
TM-KG-95	9	7	5	5.5	0.8	R1.5	0.3	¥6
TM-KG-115	11	8						5
TM-KG-135	13		5.5	5	6.5	1.5	R3	0.5
TM-KG-16	16	12	9					

特注品のご相談承ります Please contact us for custom-made.