



TM-MG-F

膜付グロメット(金属粉含有)

Rubber Grommet (Metal powder contained type)



特長

ケーブル断線防止及び防塵効果をもたらす膜付グロメットに、金属粉を含有しました。

金属探知機で検知が可能となりますので、異物混入リスクを軽減できます。また、食品では用いられることが少ない青色としました。

目視や、色識別タイプの検知器でも発見率の向上が期待できます。

本品は食品衛生法適合材料を使用しております。

[食品、添加物等の規格基準(昭和34年厚生省告示第370号)の第3のDの3ゴム製の器具又は容器包装]

用途

食品製造装置、食品包装機器等

仕様

硬度：50度±5度

膜厚：約0.5

注意事項

1. 本品を確実に検知できるように、事前に金属探知機の調整をして下さい。

Characteristic

It has a dustproof function and prevent a cable from disconnecting. It can be reduced the risk of contamination since it contains metal powder and possible to detect by a metal detector. It is also colored in blue which is easily recognized as foreign substances.

Food Sanitation Act-compliant material is used.

[III D-3: Rubber Apparatus, Containers, or Packaging from Specifications and Standards for Foods, Food Additives, etc. (Ministry of Health and Welfare Notification No. 370, 1959)]

Application

Food manufacturing device, Food packaging machine, etc.

Specification

Hardness : 50°±5°

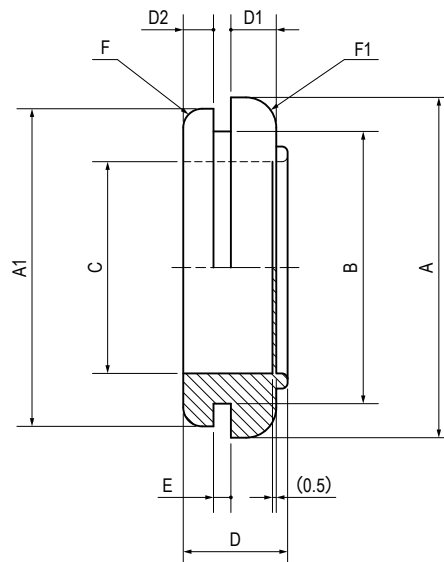
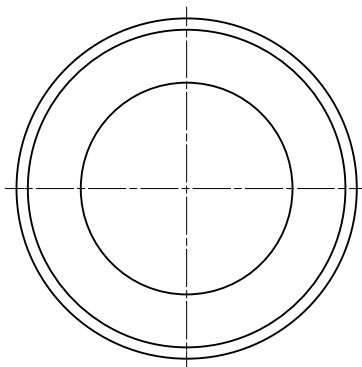
Thickness of Membrane : approx 0.5

Note

Note 1. Prepare sensitivity setting for a metal detector beforehand.

材質と処理 Material & Finish

材質 Material	処理 Finish
EPDM(金属粉含有) EPDM (Metal powder contained type)	青色 Blue



寸法・仕様表 Size List & Specification

型番 Model No.	φA	φA1	φB	φC	D	D1	D2	E	F	F1	自重(g) Net Weight (g)	価格(円) Price (yen)
TM-MG-1-F	23	20	16	11	8.1	3.5	2	1.6	R1	R3.5	2.6	¥280
TM-MG-3-F	27	24	20	15	9.1	4	2.5	1.6	R1	R3	4.0	¥300