



No.100HB2AF-PA シリーズ No.100HB2AF-EP シリーズ アジャスターフット付パッキング キャスター

Packing Caster with Level Adjuster



特長

コンパクトな一体低床型：移動・搬送は、キャスターでらくらく、スムーズ。固定したい時は、アジャスターフットで簡単、ガッチリ。アジャスターフットの取付工数が省けます。

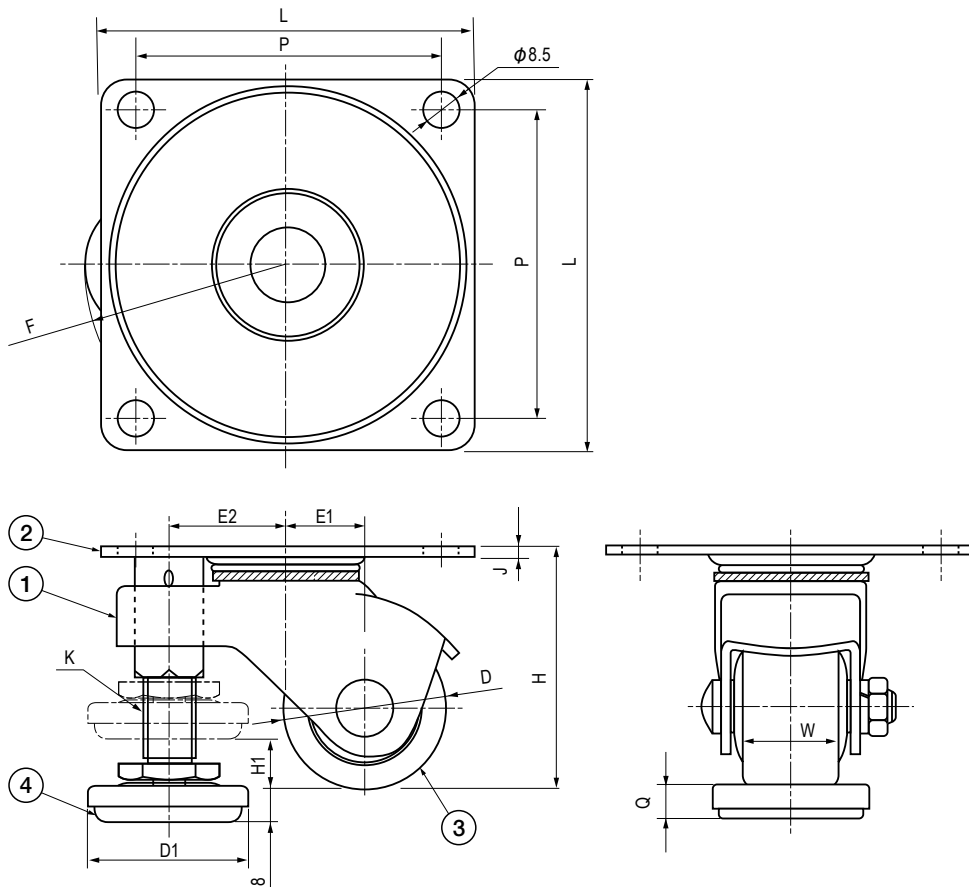
軽いタッチの昇降操作：機器を設置した後、らくに高さの調整ができます。選べるフット位置：設置面の状況によりフットの位置が自由に変えられます。小さな旋回半径：車輪とフットが同一部に組み込んであり、同時旋回しますので旋回半径がキャスター単体とほとんど変わりません。

Characteristic

Smaller size, higher quality and load capacity. Compact all-in-one low positioning caster. Up and down with light operation. Free foot positioning and short turning radius.

■部品表 Parts List

部番 No.	部品名 Part Name	No.102HB2AF-PA,104HB2AF-PA		No.102HB2AF-EP,104HB2AF-EP		数 Quantity
		材質 Material	処理 Finish	材質 Material	処理 Finish	
1・2	本体・プレート Main Body・Plate	SPCC	3価クロメート(黒) Trivalent Chromate Treatment (Black)	SPCC	3価クロメート(黒) Trivalent Chromate Treatment (Black)	各1 1each
3	車輪 Wheel	PUR	原色 Primary Color	エンブラ Engineering Plastic	黒色 Black	1
4	フット Foot	EPDM	グレー Gray	EPDM	グレー Gray	1



寸法・仕様表 Size List & Specification

型番 Model No.	D	D1	E1	E2	F	H	H1	J	K	L	P	Q	W	許容荷重 (kg) Allowable Load (kg)	自重 (g) Net Weight (g)
No.102HB2AF-PA	φ40	φ40	18	30	R50	60	12	t2.3	M12	92	75	9	25	200	510
No.102HB2AF-EP															500
No.104HB2AF-PA	φ50	φ50	26	38	R63	70	16	t2.6	M14	110	90	11	28	250	815
No.104HB2AF-EP															800