



## No.200M シリーズ (ポリブタジエンゴム車輪) メディカル用カスク型

Swivel Caster



### 特長

医療用に開発されたこのシリーズは8倍の安全率をとってありますので安全性、信頼性の非常に高い製品となっております。また、車輪にポリブタジエンゴムを使用しておりますので、クッション性に優れ、騒音のほとんど立たないキャスターとなっております。

### 用途

車イス・医療器具・ワゴン等

### 注意事項

取付主軸径 (d) は 19mm、21mm がありますので必ずご指定ください。

### Characteristic

This series is developed for medical use. Excellent on the safety and the reliability. It is cushioned and rarely make noise because polybutadiene-gum is used on wheels.

### Application

Wheel chair / Medical instruments / Wagons, etc.

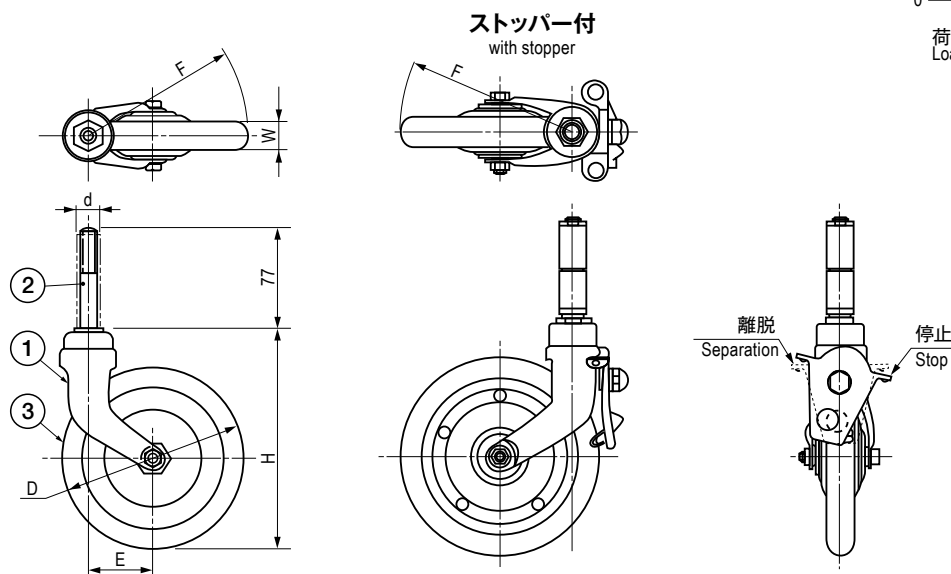
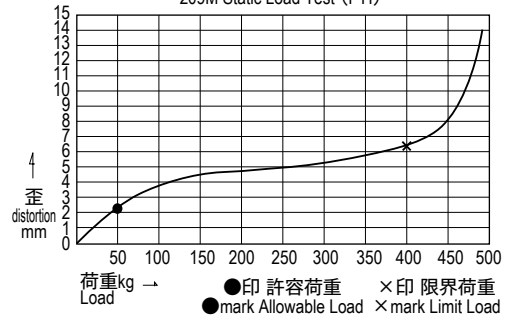
### Note

Please specify the shaft diameter (d size). Available sizes are 19mm, and 21mm.

### ■部品表 Parts List

部番 No.	部品名 Part Name	材質 Material	処理 Finish	数 Quantity
1	本体 Main Body	SPCC	静電焼付塗装 Electrostatic Baking Finishing	1
2	主軸 Main Axis	SWCH (208M, 208MS, 209M, 209MS のみ SUM) only	3価クロメート Trivalent Chromate Treatment	1
3	車輪 Wheel	PBR	黒色 Black	1

209M 静荷重試験グラフ(参考)  
209M Static Load Test (FYI)



### 寸法・仕様表 Size List & Specification

ストッパー付は品番の後に S が付いています。 Caster with stopper has S at the end of the model No.

型番 Model No.	d	D	E	H	W	F (旋回半径) F (Turning Radius)	許容荷重 (kg) Allowable Load (kg)	自重 (g) Net Weight (g)
No.208M	19	φ130	45	163	22	R110	50	820
No.208M	21							920
No.208MS	19							900
No.208MS	21							1010
No.209M	19	φ150	50	181	25	R125	45	1450
No.209M	21							1560
No.209MS	19							
No.209MS	21							
No.211M	19	φ200	74	223	25	R174	45	1450
No.211M	21							1560
No.211MS	19							
No.211MS	21							

特注品のご相談承ります Please contact us for custom-made.