



## No.300 シリーズ (合成ゴム車輪) ボルト型

### Swivel Caster



#### 特長

ボルト型のため、取付面積の少ない機器にもしっかりと固定できます。

#### 用途

事務用イス・ワゴン等

#### Characteristic

With its threaded stem, it can be installed tightly to a device where only small area is available for fixing.

#### Application

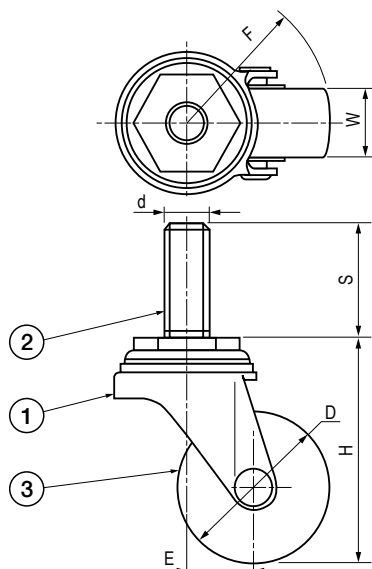
Office chairs / Wagons, etc.

#### ■部品表 Parts List

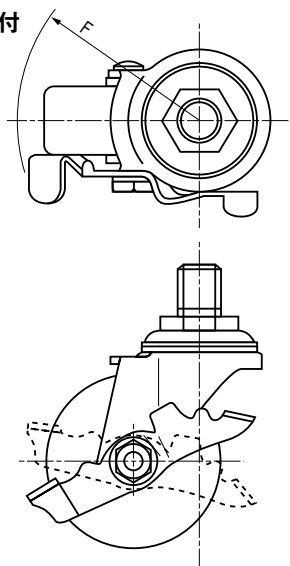
部番 No.	部品名 Part Name	材質 Material	処理 Finish	数 Quantity
1	本体 Main Body	SPCC	3 価クロメート Trivalent Chromate Treatment	1
2	主軸 Main Axis	SWCH		1
3	車輪 Wheel	NBR	黒色 Black	1

※部番 2 の材質は、No.309 及び 311 の場合、SGD です。

Material for No.309 and No.311 of No.2 is SGD.



ストッパー付  
with stopper



#### ●指定方法

##### How to Order

ストッパーなし : No.303T

ストッパー付 : No.303TS

Without stopper : No.303T

With stopper : No.303TS

#### 寸法・仕様表 Size List & Specification

ストッパー付は品番の後に S が付いています。 Caster with stopper has S at the end of the model No.

型番 Model No.	D	E	H	S	W	d	F (旋回半径) F (Turning Radius)	許容荷重 (kg) Allowable Load (kg)	自重 (g) Net Weight (g)
No.302	φ40	19	57	15	17	M12 × 1.25	R39	40	135
No.302T			56	23		M8 × 1.25			130
No.303	φ50	19	67	15	20	M12 × 1.25	R44	50	170
No.303S			66	23					R52
No.303T	φ50	19	66	23	20	M8 × 1.25	R44	50	170
No.303TS									R52
No.304	φ63	20	69	15	21	M12 × 1.25	R45	55	185
No.304S									R54
No.305	φ63	25	82	40	21	M12 × 1.25	R57	60	350
No.305S									R67
No.306	φ75	25	95	40	21	M12 × 1.25	R63	65	395
No.306S									R72
No.307	φ100	33	124	30	22	M12 × 1.25	R83	85	665
No.307S									R93
No.308	φ130	36	151	30	25	M12 × 1.25	R101	95	860
No.308S									R105
No.309	φ155	44	189	70	28	φ21 丸棒 φ21 Round Bar	R122	120	1825
No.309S									R130
No.311	φ200	53	235	70	32	φ21 丸棒 φ21 Round Bar	R153	100	2390
No.311S									R159