



No.300X-N シリーズ 超重量用ボルト型

Swivel Caster (Heavy Load Use)



特長

高荷重用のキャスターです。ボルト型の為、取付面積が少ない機器にも固定できます。

用途

産業機器・台車等

Characteristic

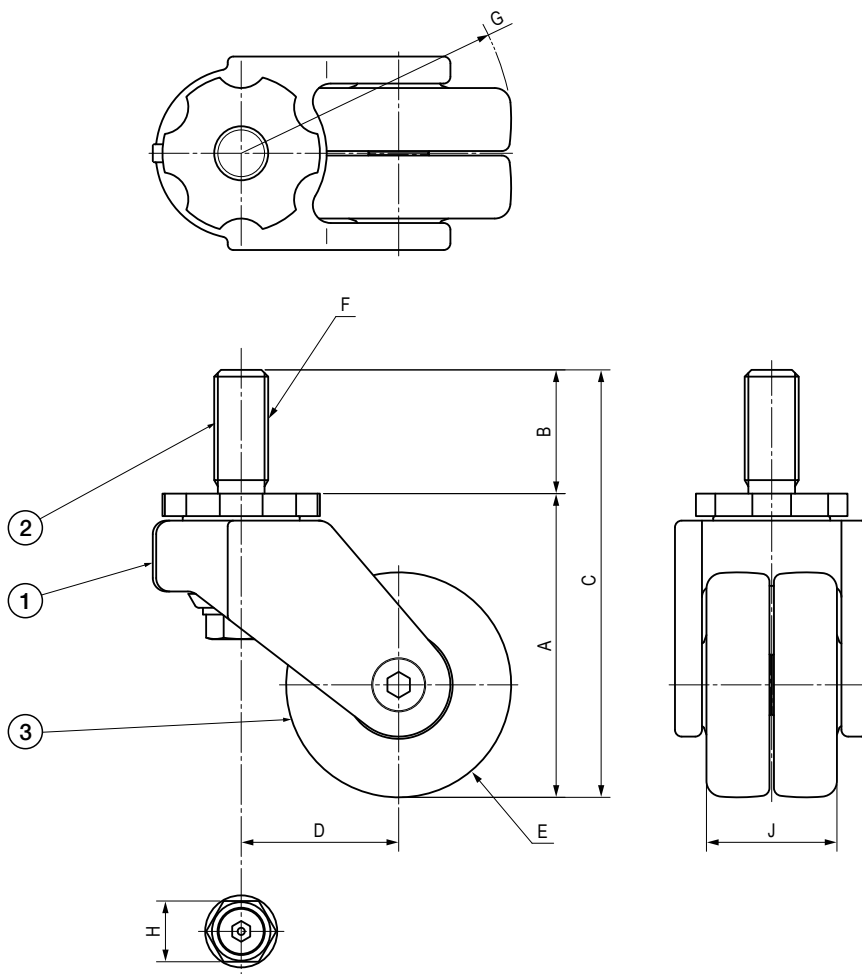
Caster for heavy load. Bolt type enable to fix for machine that has small installation area.

Application

Industrial machines / Wagons, etc.

■部品表 Parts List

部番 No.	部品名 Part Name	材質 Material	処理 Finish	数 Quantity
1	本体 Main Body	ADC	塗装(黒) Painted (Black)	1
2	主軸 Main Axis	S45C	3価クロメート(黒) Trivalent Chromate Treatment (Black)	1
3	車輪 Wheel	PA	グレー Gray	2



寸法・仕様表 Size List & Specification

型番 Model No.	A	B	C	D	E	F	G	H	J	許容荷重 (kg) Allowable Load (kg)	自重 (g) Net Weight (g)
No.304X-N	85	50	(135)	45	φ50	M20 × 2.5	(R71.7)	24	39	300	898
No.305X-N	100		(150)	53	φ65		(R87.5)		48	400	1220
No.306X-N	115	55	(170)	60	φ75	M24 × 3	(R99.1)	27	58	500	1746
No.307X-N	135		(190)	70	φ100		(R121.8)		600	2230	