



No.100AF シリーズ アジャスターフット付パッキングキャスター トラック型

No.600AF シリーズ アジャスターフット付パッキングキャスター 固定型

Packing Caster with Level Adjuster



特長

アジャスターフット付きのキャスターです。固定用にアジャスターフットの併用を必要とする箇所には最適です。一体化しているのでコンパクトで、取り付けも省スペース、取付工数も少なく済みます。

用途

精密機器・自動販売機・計測機器・理化学機器・OA 機器・医療機器

Characteristic

Compact and all-in one type. With its light up and down operation, level adjusting and fixing are easy.

Application

Precision instruments / Vending machines / Measuring instruments / Physical and chemical devices / Office automation appliances / Medical instruments

■部品表 Parts List

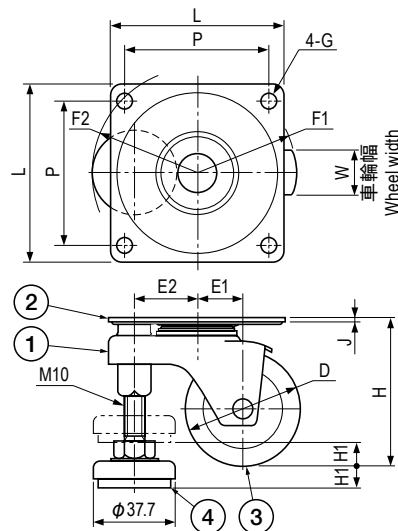
部番 No.	部品名 Part Name	No.103AF, 105AF, 603AF, 605AF		No.103AF-N, 105AF-N, 603AF-N, 605AF-N		数 Quantity
		材質 Material	処理 Finish	材質 Material	処理 Finish	
1	本体 Main Body	SPCC	3 価クロメート(黒) Trivalent Chromate Treatment (Black)	SPCC	3 価クロメート(黒) Trivalent Chromate Treatment (Black)	1
2	プレート Plate					1
3	車輪 Wheel	NBR	黒色 Black	PA	グレー Gray	1
4	フット Foot	EPDM	グレー Gray	EPDM	グレー Gray	1

※部番 2 は、No.600 シリーズにはありません。

Part No.2 is not available for No.600 series.

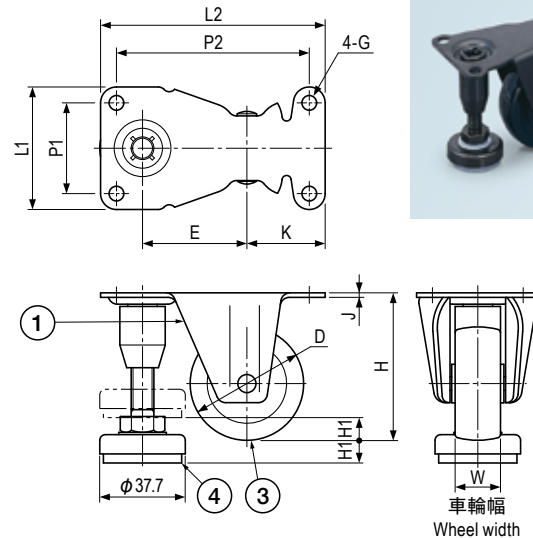
No.100AFシリーズ トラック型

Series Swivel type



No.600AFシリーズ 固定型

Series Fixed type



寸法・仕様表 Size List & Specification トラック型 Swivel Caster

ストッパー付きはございません。 Caster with stopper is not available.

型番 Model No.	D	E1	E2	F1	F2	G	H	H1	J	L	P	W 車輪巾 Wheel Width	許容荷重 (kg) Allowable Load (kg)	自重 (g) Net Weight (g)
No.103AF	50	19	27.5	(R44)	(R46)	6.5	65	(10)	t2	78	64	20	50	366
No.103AF-N	50	19	27.5	(R44)	(R46)	6.5	65	(10)	t2	78	64	22	80	343
No.105AF	63	27	34	(R59)	(R53)	8.5	81	(15)	t2.3	92	75	21	60	600
No.105AF-N	63	27	34	(R59)	(R53)	8.5	81	(15)	t2.3	92	75	25	130	553

寸法・仕様表 Size List & Specification 固定型 Fixed Caster

ストッパー付きはございません。 Caster with stopper is not available.

型番 Model No.	D	E	G	H	H1	J	K	L1	L2	P1	P2	W 車輪巾 Wheel Width	許容荷重 (kg) Allowable Load (kg)	自重 (g) Net Weight (g)
No.603AF	50	46	6.5	65	(10)	t2	34.5	54	99	40	85	20	50	300
No.603AF-N	50	46	6.5	65	(10)	t2	34.5	54	99	40	85	22	80	270
No.605AF	63	52	8.5	81	(15)	t2.3	42	64	112	48	96	21	60	440
No.605AF-N	63	52	8.5	81	(15)	t2.3	42	64	112	48	96	25	130	380

特注品のご相談承ります Please contact us for custom-made.