



No.100HB-PAシリーズ (ポリウレタン車輪) ローラーベアリング入り 重量用トラック型

No.600HB-PAシリーズ (ポリウレタン車輪) ローラーベアリング入り 重量用固定型

Swivel Caster (Polyurethane Wheel / Heavy Load Use) /
Fixed Caster (Polyurethane Wheel / Heavy Load Use)



特長

最高の許容荷重です。始動抵抗を極限まで低減しました。弾性が大きく積載物に衝撃を与えません。長期間固定されても荷重による歪みが残りません。旋回部は特殊パッキング構造のため、防水・防塵・防錆で旋回は長期にわたり円滑です。

Characteristic

No residual strain on the wheel even with prolonged load bearing. Excellent performance on waterproof, dustproof, and corrosion-resistance with its packing mechanism, it rotates smoothly for a long time.

■部品表 Parts List

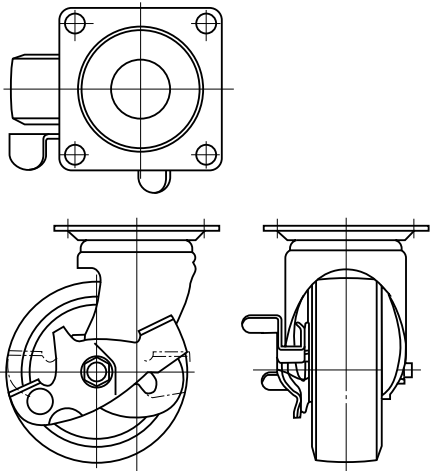
部番 No.	部品名 Part Name	材質 Material	処理 Finish	数 Quantity
1	本体 Main Body	SPCC	3価クロメート Trivalent Chromate Treatment	1
2	プレート Plate			1
3	車輪 Wheel	PUR	原色 Primary Color	1

※部番2の材質は、型番によりSPHCとなります。

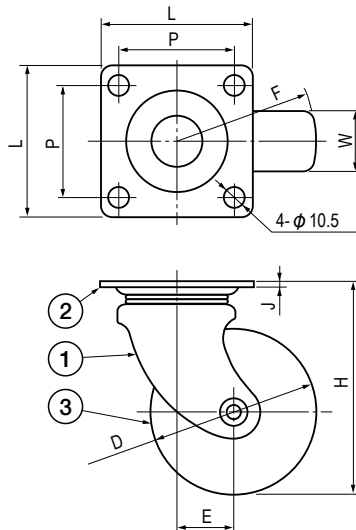
Material for No.2 is SPHC depending on model No.



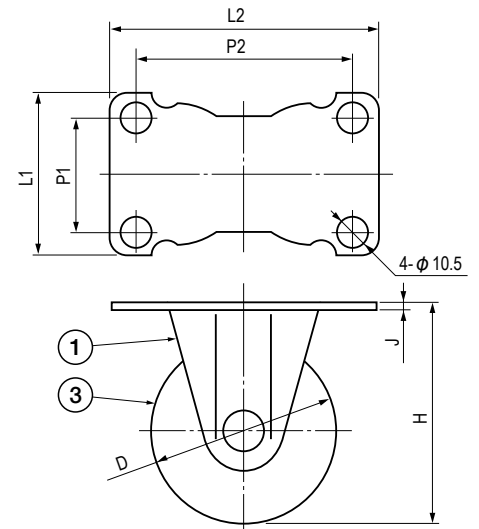
ストッパー付 with stopper



No.100HB-PAシリーズ Series



No.600HB-PAシリーズ Series



寸法・仕様表 Size List & Specification トラック型 Swivel Caster

ストッパー付は品番の後にSが付いています。 Caster with stopper has S at the end of the model No.

型番 Model No.	D	E	F	H	J	L	P	W	許容荷重 (kg) Allowable Load (kg)	自重 (g) Net Weight (g)
No.107HB-PA	φ100	22	R72	130	t3.2	90	71	38	260	1180
No.107HB-PAS			R82							1300
No.108HB-PA	φ130	40	R105	165	t4	110	90	42	350	2360
No.108HB-PAS			R119							2600
No.109HB-PA	φ150	40	R116	187	t4	110	90	45	450	2740
No.109HB-PAS			R130							3000

寸法・仕様表 Size List & Specification 固定型 Fixed Caster

ストッパー付はございません。 Caster with stopper is not available.

型番 Model No.	D	H	J	L1	L2	P1	P2	車輪巾 Wheel Width	許容荷重 (kg) Allowable Load (kg)	自重 (g) Net Weight (g)
No.607HB-PA	φ100	130	t2.9	72	123	52	103	38	260	910
No.608HB-PA	φ130	165	t3.2	86	135	63	112	42	350	1590
No.609HB-PA	φ150	187						45	450	1950