



TCA-315E ステンレスキャスター(トラック型)

Swivel Caster (Stainless Steel)



特長

ステンレス製のため、耐食性に優れています。車輪の種類を豊富にご用意致しました。用途に合わせてお選びください。

用途

OA 機器・台車等

Characteristic

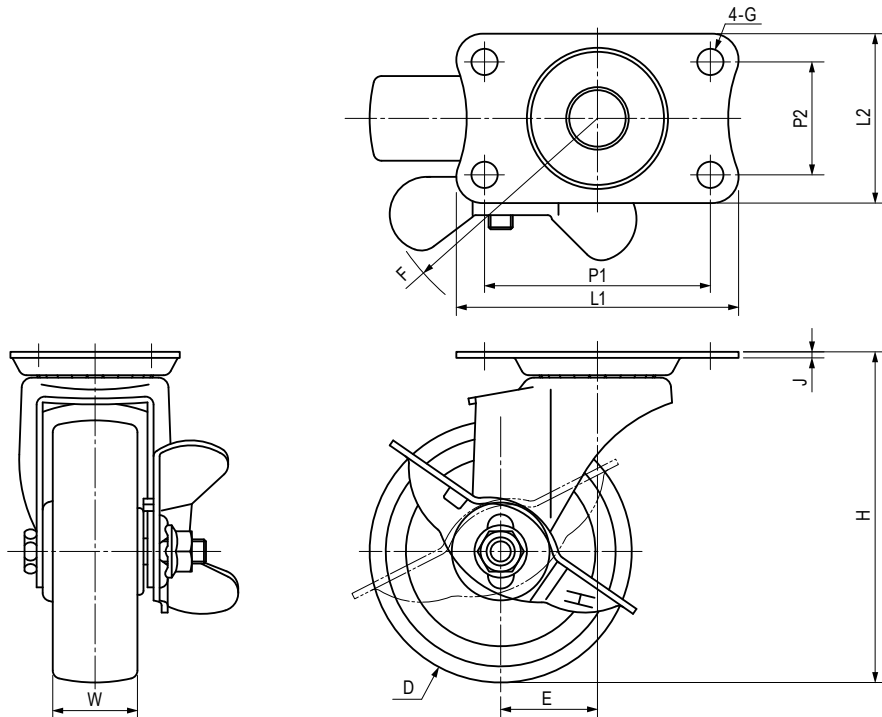
Excellent for corrosion resistance since it is made of stainless steel. Various types of wheels are available. Please choose the adequate one.

Application

Office automation appliances / Wagons, etc.

■部品表 Parts List

部品名 Part Name	TCA-315E-R				TCA-315E-N				TCA-315E-UR			
	材質	Material	処理	Finish	材質	Material	処理	Finish	材質	Material	処理	Finish
本体 Main Body	SUS304		—		SUS304		—		SUS304		—	
車輪 Wheel	ゴム	Rubber	黒色	Black	ナイロン	Nylon	白色	White	ウレタン	Urethane	ブラウン	Brown



寸法・仕様表 Size List & Specification

型番 Model No.	D	E	F	G	H	J	L1	L2	P1	P2	W	車輪 Wheel type	許容荷重 (kg) Allowable Load (kg)	自重 (g) Net Weight (g)
TCA-315E-R50	φ50	21	(R57)	φ6.5	65	t1.5	70	42	56	28	20	ゴム車 Rubber	30.6	199
ナイロン車 Nylon												40.8	163	
ウレタン車 Urethane													171	
TCA-315E-R65	φ65	24	(R62)	φ6.5	82	t1.5	70	42	56	28	21	ゴム車 Rubber	30.6	249
ナイロン車 Nylon												40.8	191	
ウレタン車 Urethane													205	
TCA-315E-R75	φ75	29	(R68)	φ6.5	92	t1.5	70	42	56	28	21	ゴム車 Rubber	30.6	293
ナイロン車 Nylon												51	212	
ウレタン車 Urethane													228	
TCA-315E-R100	φ100	32	(R83)	φ8.8	122	t2	100	58	82	40	27	ゴム車 Rubber	51	653
ナイロン車 Nylon												61.2	442	
ウレタン車 Urethane													491	
TCA-315E-R125	φ125	39	(R103)	φ8.8	148	t2	100	58	82	40	27	ゴム車 Rubber	71.4	841
ナイロン車 Nylon												555		
TCA-315E-UR125														

特注品のご相談承ります Please contact us for custom-made.