



## TCA-320E

## ステンレスキャスター(トラック型)

Swivel Caster (Stainless Steel)



## 特長

ステンレス製のため、耐食性に優れています。車輪の種類を豊富にご用意致しました。用途に合わせてお選びください。

## 用途

OA 機器・台車等

## Characteristic

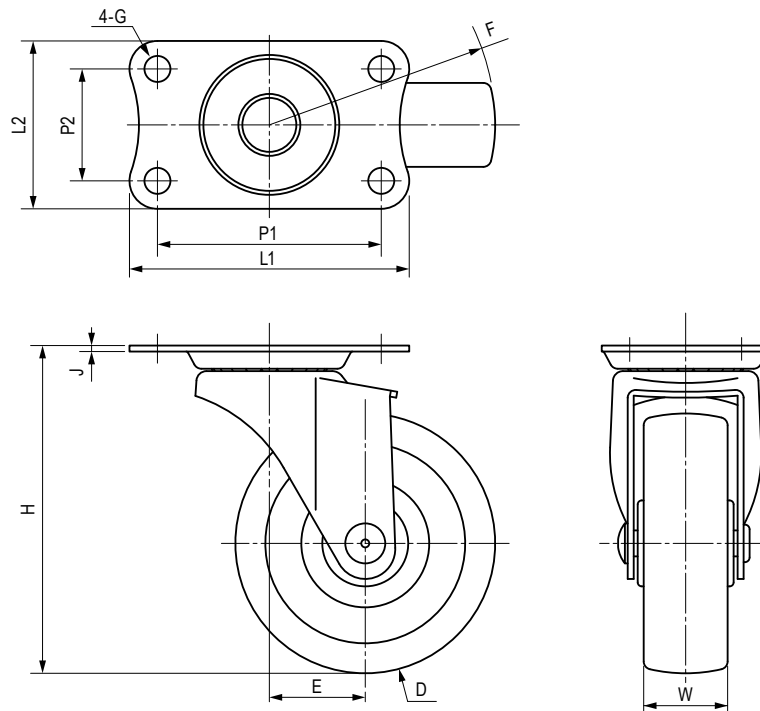
Excellent for corrosion resistance since it is made of stainless steel. Various types of wheels are available. Please choose the adequate one.

## Application

Office automation appliances / Wagons, etc.

## ■部品表 Parts List

部品名 Part Name	TCA-320E-R				TCA-320E-N				TCA-320E-UR			
	材質 Material	Material	処理 Finish	Finish	材質 Material	Material	処理 Finish	Finish	材質 Material	Material	処理 Finish	Finish
本体 Main Body	SUS304	SUS304	—	—	SUS304	SUS304	—	—	SUS304	SUS304	—	—
車輪 Wheel	ゴム Rubber	Rubber	黒色 Black	Black	ナイロン Nylon	Nylon	白色 White	White	ウレタン Urethane	Urethane	ブラウン Brown	Brown



## 寸法・仕様表 Size List &amp; Specification

型番 Model No.	D	E	F	G	H	J	L1	L2	P1	P2	W	車輪 Wheel type	許容荷重 (kg) Allowable Load (kg)	自重 (g) Net Weight (g)
TCA-320E-R50	φ50	21	(R47)	φ6.5	65	t1.5	70	42	56	28	20	ゴム車 Rubber Wheel	30.6	169
ナイロン車 Nylon Wheel												135		
ウレタン車 Urethane Wheel												143		
TCA-320E-R65	φ65	24	(R58)	φ6.5	82	t1.5	70	42	56	28	21	ゴム車 Rubber Wheel	30.6	219
ナイロン車 Nylon Wheel												164		
ウレタン車 Urethane Wheel												175		
TCA-320E-R75	φ75	29	(R68)	φ6.5	92	t2	100	58	82	40	27	ゴム車 Rubber Wheel	51	262
ナイロン車 Nylon Wheel												183		
ウレタン車 Urethane Wheel												199		
TCA-320E-R100	φ100	32	(R83)	φ8.8	122	t2	100	58	82	40	27	ゴム車 Rubber Wheel	61.2	595
ナイロン車 Nylon Wheel												390		
ウレタン車 Urethane Wheel												439		
TCA-320E-R125	φ125	39	(R103)	φ8.8	148	t2	100	58	82	40	27	ゴム車 Rubber Wheel	71.4	776
ナイロン車 Nylon Wheel												497		
ウレタン車 Urethane Wheel												563		