



TCA-420ER

固定型キャスター

Fixed Caster



特長

重量よりも容積の大きな物の運搬に最適です。

用途

大型、中型の機器・作業台等

注意事項

車輪の材質はゴム車、ナイロン車以外でもサイズ（D 寸法）によっていろいろございます。

Characteristic

Suitable for transporting large volume objects than heavy weight objects.

Application

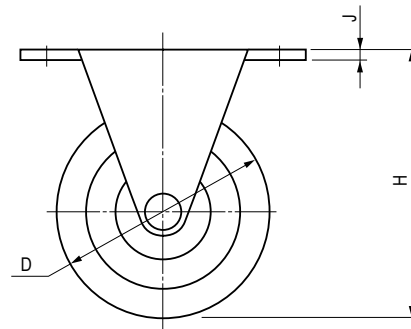
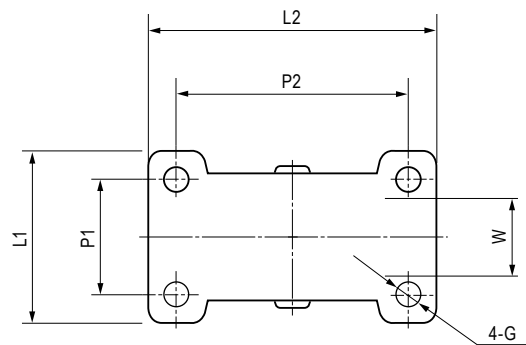
Large or Medium size devices / Working platforms, etc.

Note

Able to provide different materials for wheels, other than rubber and nylon, depending on the size (D size).

■部品表 Parts List

部品名 Part Name	TCA-420ER-R		TCA-420ER-N	
	材質 Material	処理 Finish	材質 Material	処理 Finish
本体 Main Body	SPHC	Cr	SPHC	Cr
車輪 Wheel	ゴム Rubber	黒色 Black	ナイロン Nylon	白色 White



寸法・仕様表 Size List & Specification ゴム車 Rubber Wheel

R- ゴム車 Rubber N- ナイロン車 Nylon Wheel

型番 Model No.	D	G	H	J	L1	L2	P1	P2	W	許容荷重 (kg) Allowable Load (kg)	自重 (g) Net Weight (g)
TCA-420ER-R50	φ50	φ6.5	65	t2.3	42	70	28	56	20	30	140
TCA-420ER-R65	φ65		82						21		198
TCA-420ER-R75	φ75		92						230		
TCA-420ER-R100	φ100	φ8.8	122	t2.8	58	100	40	82	27	50	550
TCA-420ER-R125	φ125		148							60	690

寸法・仕様表 Size List & Specification ナイロン車 Nylon Wheel

R- ゴム車 Rubber N- ナイロン車 Nylon Wheel

型番 Model No.	D	G	H	J	L1	L2	P1	P2	W	許容荷重 (kg) Allowable Load (kg)	自重 (g) Net Weight (g)		
TCA-420ER-N50	φ50	φ6.5	65	t2.3	42	70	28	56	21	40	108		
TCA-420ER-N65	φ65		82									50	135
TCA-420ER-N75	φ75		92									60	148
TCA-420ER-N100	φ100	φ8.8	122	t2.8	58	100	40	82	25	60	148		
TCA-420ER-N125	φ125		148							70	342		

特注品のご相談承ります Please contact us for custom-made.