



# TCA-420G

## トラック型キャスター

Swivel Caster

**特長**

用途に合わせ、車輪の材質及び車輪径が選べるので幅広くお使いになれます。

**用途**

中型、小型の機器・作業台等

**Characteristic**

Choose one of caster from wide variety of selection with material and size of wheels.

**Application**

Medium or small size devices / Working platforms, etc.

**寸法・仕様表 Size List & Specification ゴム車 Rubber Wheel**

型番 Model No.	D	E	F(旋回半径) F(Turning Radius)	G	H	J	L1	L2	P1	P2	W	許容荷重(kg) Allowable Load(kg)	自重(g) Net Weight(g)
TCA-420G-R50	φ50	16	R42	φ6.5	65	t1.8	47	59	35	46	20	30	170
TCA-420G-R65	φ65	21	R55	φ8.8	80	t2.3	58	70	42	55	26	40	310
TCA-420G-R75	φ75		R60		90							50	360

**寸法・仕様表 Size List & Specification 鋳物車 Casting Wheel**

型番 Model No.	D	E	F(旋回半径) F(Turning Radius)	G	H	J	L1	L2	P1	P2	W	許容荷重(kg) Allowable Load(kg)	自重(g) Net Weight(g)
TCA-420G-C25	φ25	9	R23	φ4.2	35	t1.4	30	35	23	28	12	12	50
TCA-420G-C32	φ32	11	R28		42								
TCA-420G-C38	φ38	13	R33	φ5.3	50	t1.6	38	46	28	36	17	30	120
TCA-420G-C50	φ50	16	R42	φ6.5	65	t1.8	47	59	35	46	21	40	250
TCA-420G-C65	φ65	21	R55	φ8.8	80	t2.3	58	70	42	55	25	60	520
TCA-420G-C75	φ75		R60		90							70	640

**寸法・仕様表 Size List & Specification ナイロン車 Nylon Wheel**

型番 Model No.	D	E	F(旋回半径) F(Turning Radius)	G	H	J	L1	L2	P1	P2	W	許容荷重(kg) Allowable Load(kg)	自重(g) Net Weight(g)
TCA-420G-N25	φ25	9	R23	φ4.2	35	t1.4	30	35	23	28	12	10	30
TCA-420G-N32	φ32	11	R28		42								
TCA-420G-N38	φ38	13	R33	φ5.3	50	t1.6	38	46	28	36	16	28	70
TCA-420G-N50	φ50	16	R42	φ6.5	65	t1.8	47	59	35	46	21	38	150
TCA-420G-N65	φ65	21	R55	φ8.8	80	t2.3	58	70	42	55	25	55	250
TCA-420G-N75	φ75		R60		90							65	330

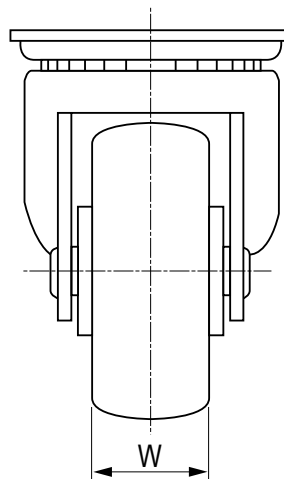
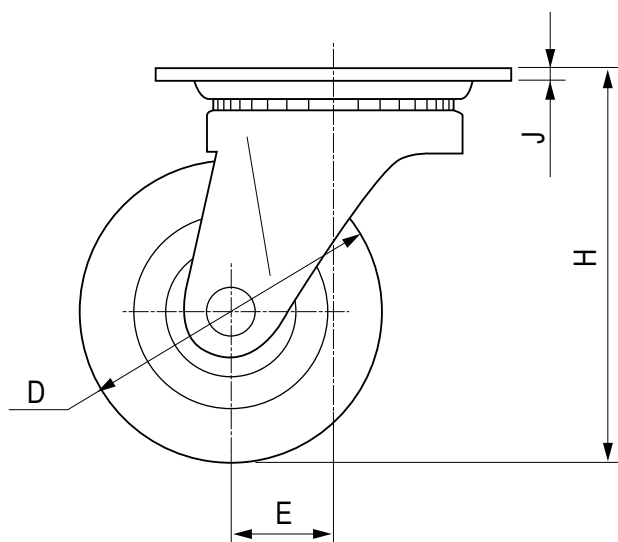
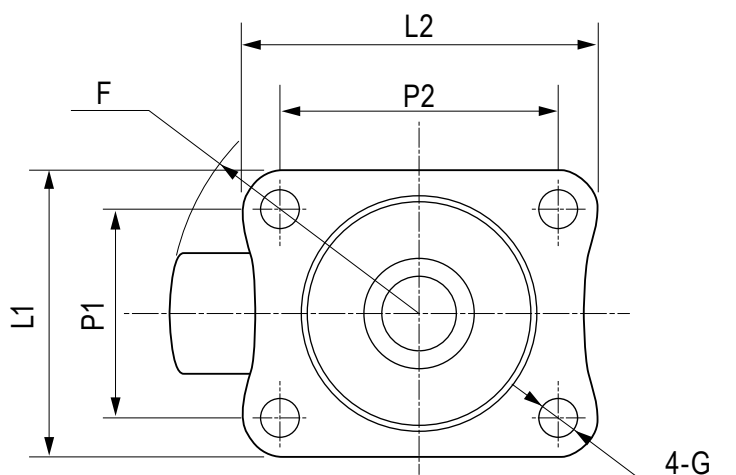
**寸法・仕様表 Size List & Specification エラストマー車 Elastomer Wheel**

型番 Model No.	D	E	F(旋回半径) F(Turning Radius)	G	H	J	L1	L2	P1	P2	W	許容荷重(kg) Allowable Load(kg)	自重(g) Net Weight(g)
TCA-420G-U25	φ25	9	R23	φ4.2	35	t1.4	30	35	23	28	12	8	36
TCA-420G-U32	φ32	11	R28		42								
TCA-420G-U38	φ38	13	R33	φ5.3	50	t1.6	38	46	28	36	17	20	81

特注品のご相談承ります Please contact us for custom-made.

## ■部品表 Parts List

部品名 Part Name	TCA-420G-R		TCA-420G-C		TCA-420G-N		TCA-420G-U	
	材質 Material	処理 Finish	材質 Material	処理 Finish	材質 Material	処理 Finish	材質 Material	処理 Finish
本体 Main Body	S	3価クロメート Trivalent Chromate Treatment	S	3価クロメート Trivalent Chromate Treatment	S	3価クロメート Trivalent Chromate Treatment	S	3価クロメート Trivalent Chromate Treatment
車輪 Wheel	ゴム Rubber	黒色 Black	鋳物 Casting	—	ナイロン Nylon	白色 White	エラストマー Elastomer	グレー Gray



特注品のご相談承ります Please contact us for custom-made.