



TCA-540S

重荷重用キャスター(トラック型)

Swivel Caster (Heavy Load Use)



特長

重量用のキャスターです。
TCA-545S及びTCA-540SRと併用することができます。

用途

OA 機器・台車など

Characteristic

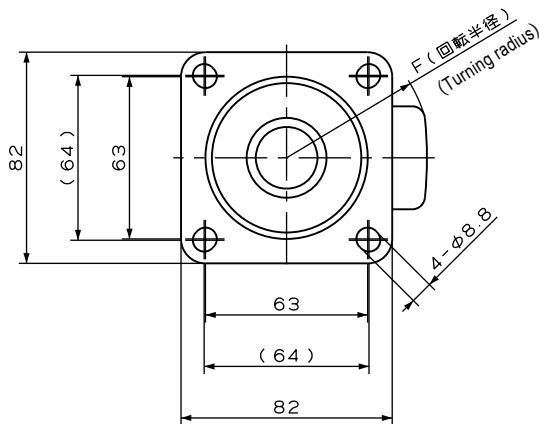
Swivel caster for heavy load with stopper. It is possible to use with TCA-540S and TCA-540SR.

Application

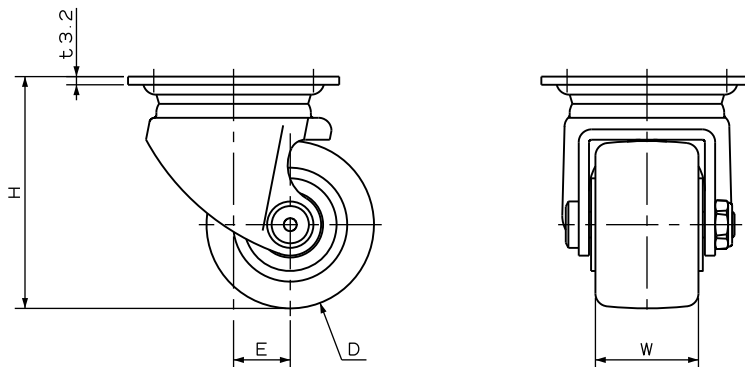
Office automation appliances / Wagons, etc

■部品表 Parts List

部品名 Part Name	TCA-540S-NRB		TCA-540S-BAU	
	材質 Material	処理 Finish	材質 Material	処理 Finish
本体 Main Body	S	3価クロメート(黒) Trivalent Chromate Treatment (Black)	S	3価クロメート(黒) Trivalent Chromate Treatment (Black)
車輪 Wheel	ナイロン Nylon	黒色 Black	ウレタン Urethane	原色 Primary Color



※本図はTCA-540S-NRBを示したものです。
TCA-540S-BAUは多少形状が異なります。
This drawing shows TCA-540S-NRB.
TCA-540S-BAU is slightly different from it.



寸法・仕様表 Size List & Specification

型番 Model No.	D	E	F	H	W	車輪 Wheel type	許容荷重(kg) Allowable Load (kg)	自重(g) Net Weight (g)
TCA-540S-NRB50	φ50	20	(R48)	79	38	ナイロン車 Nylon Wheel	306	760
TCA-540S-BAU50						ウレタン車 Urethane Wheel		773
TCA-540S-NRB65	φ65	22	(R58)	90	40	ナイロン車 Nylon Wheel		857
TCA-540S-BAU65						ウレタン車 Urethane Wheel		903
TCA-540S-NRB75	φ75	23	(R63)	100	40	ナイロン車 Nylon Wheel		941
TCA-540S-BAU75						ウレタン車 Urethane Wheel		988

特注品のご相談承ります Please contact us for custom-made.