



TCA-540SA

重荷重用キャスター(ボルト型)

Caster for Heavy Load Use(Screw type)



特長

重量用のキャスターです。ねじ込み式の為、トラック型と比較して取付面が少ない機器にも固定できます。

用途

OA 機器・台車など

Characteristic

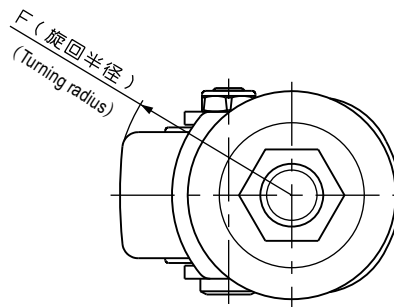
Swivel caster without stopper for heavy load.
Screw type caster can be used for equipment with fewer mounting surface compare to track type.

Application

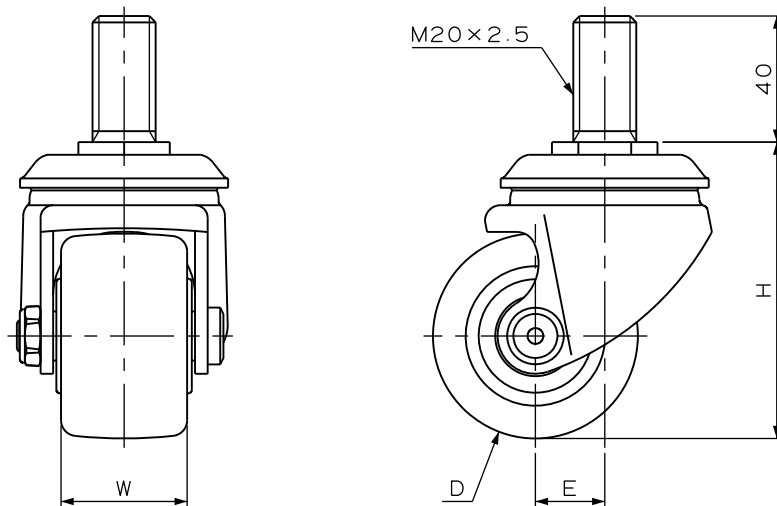
Office automation appliances / Wagons, etc

■部品表 Parts List

部品名 Part Name	TCA-540SA-NRB		TCA-540SA-BAU	
	材質 Material	処理 Finish	材質 Material	処理 Finish
本体 Main Body	S	3価クロメート(黒) Trivalent Chromate Treatment (Black)	S	3価クロメート(黒) Trivalent Chromate Treatment (Black)
車輪 Wheel	ナイロン Nylon	黒色 Black	ウレタン Urethane	原色 Primary Color



※本図はTCA-540SA-NRBを示したものです。
TCA-540SA-BAUは多少形状が異なります。
This drawing shows TCA-540SA-NRB.
TCA-540SA-BAU is slightly different from it.



寸法・仕様表 Size List & Specification

型番 Model No.	D	E	F	H	W	車輪 Wheel type	許容荷重(kg) Allowable Load (kg)	自重(g) Net Weight (g)
TCA-540SA-NRB50	φ50	20	(R48)	83	38	ナイロン車 Nylon Wheel	204	823
TCA-540SA-BAU50						ウレタン車 Urethane Wheel		904
TCA-540SA-NRB65	φ65	22	(R58)	93	40	ナイロン車 Nylon Wheel		895
TCA-540SA-BAU65						ウレタン車 Urethane Wheel		915
TCA-540SA-NRB75	φ75	23	(R63)	104	40	ナイロン車 Nylon Wheel		964
TCA-540SA-BAU75						ウレタン車 Urethane Wheel		978

特注品のご相談承ります Please contact us for custom-made.