



TCA-540SR 重荷重用キャスター(固定型)

Fixed Caster (Heavy Load Use)



特長

重量用の固定型キャスターです。TCA-540S及びTCA-545Sと併用することができます。

用途

OA機器・台車等

Characteristic

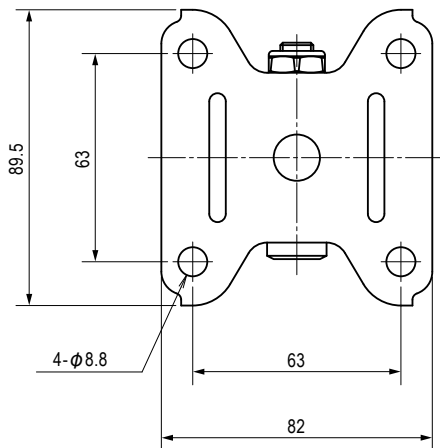
Fixed wheel type of caster for heavy load. It is possible to use with TCA-540S and TCA-545S.

Application

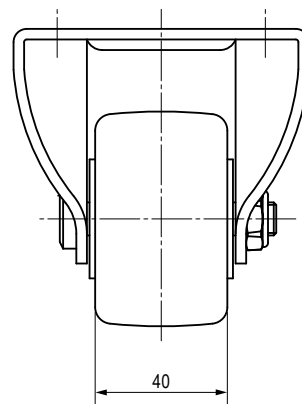
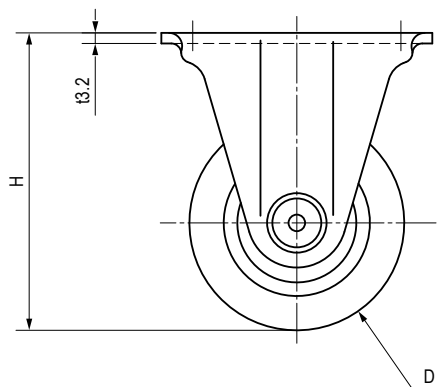
Office automation appliances / Wagons, etc

■部品表 Parts List

部品名 Part Name	TCA-540SR-NRB		TCA-540SR-BAU	
	材質 Material	処理 Finish	材質 Material	処理 Finish
本体 Main Body	SPHC	3価クロメート(黒) Trivalent Chromate Treatment (Black)	SPHC	3価クロメート(黒) Trivalent Chromate Treatment (Black)
車輪 Wheel	ナイロン Nylon	黒色 Black	ウレタン Urethane	原色 Primary Color



※本図はTCA-540SR-NRBを示したものです。
TCA-540SR-BAUは多少形状が異なります。
This drawing shows TCA-540SR-NRB.
TCA-540SR-BAU is slightly different from it.



寸法・仕様表 Size List & Specification

型番 Model No.	D	H	車輪 Wheel type	許容荷重 (kg) Allowable Load (kg)	自重 (g) Net Weight (g)
TCA-540SR-NRB65	φ65	90	ナイロン車 Nylon Wheel	306	583
TCA-540SR-BAU65			ウレタン車 Urethane Wheel		612
TCA-540SR-NRB75	φ75	100	ナイロン車 Nylon Wheel		649
TCA-540SR-BAU75			ウレタン車 Urethane Wheel		696

特注品のご相談承ります Please contact us for custom-made.