



TCA-545S 重荷重用キャスター(トラック型)

Swivel Caster (Heavy Load Use)



特長

重量用のストッパー付キャスターです。TCA-540S 及び TCA-540SR と併用することができます。

用途

OA 機器・台車等

Characteristic

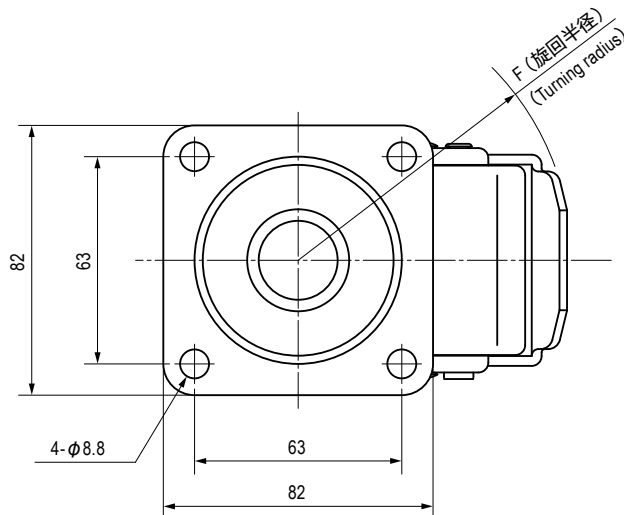
Swivel caster for heavy load with stopper. It is possible to use with TCA-540S and TCA-540SR.

Application

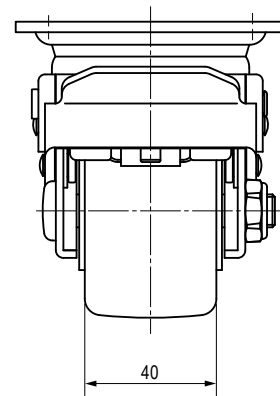
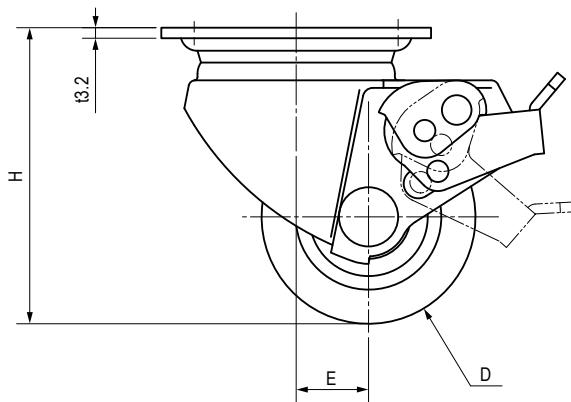
Office automation appliances / Wagons, etc

■部品表 Parts List

部品名 Part Name	TCA-545S-NRB		TCA-545S-BAU	
	材質 Material	処理 Finish	材質 Material	処理 Finish
本体 Main Body	SPHC	3 価クロメート(黒) Trivalent Chromate Treatment (Black)	SPHC	3 価クロメート(黒) Trivalent Chromate Treatment (Black)
車輪 Wheel	ナイロン Nylon	黒色 Black	ウレタン Urethane	原色 Primary Color



※本図はTCA-545S-NRBを示したものです。
TCA-545S-BAUは多少形状が異なります。
This drawing shows TCA-545S-NRB.
TCA-545S-BAU is slightly different from it.



寸法・仕様表 Size List & Specification

型番 Model No.	D	E	F	H	車輪 Wheel type	許容荷重 (kg) Allowable Load (kg)	自重 (g) Net Weight (g)
TCA-545S-NRB65	φ65	22	(R83)	90	ナイロン車 Nylon Wheel	306	1076
TCA-545S-BAU65					ウレタン車 Urethane Wheel		1099
TCA-545S-NRB75	φ75	23	(R85)	100	ナイロン車 Nylon Wheel		1147
TCA-545S-BAU75					ウレタン車 Urethane Wheel		1157

特注品のご相談承ります Please contact us for custom-made.