



# TCA-909LK

## ハンマーロック

### Wheel Stopper



#### 特長

ペダルを踏むだけでロック・アンロックが行えるキャスター用のストッパーです。

#### 用途

台車等

#### 注意事項

キャスター付台車のストッパーであって、持ち上げを目的としておりません。ジャッキがわりの使用は絶対にしないでください。

取付時には必ずキャスターとキャスターの間にセットしてください。

適正取付高さを遵守してください。高すぎると完全にロックせず、低すぎると台車が持ち上がります。

台車を持ち上げるのではなく、内蔵スプリングの働きにより、床面を押し付けてロックします。その縮み代が約5mmで、この時の押し圧力は約392N (40kgf) です。

積載荷重はキャスターで受けます。作業台やステップ台の固定には使用しないでください。

傾斜地や斜面での使用は避けてください。

取り付けフレームとペダルの間に足を挟まないように、ペダルは外に出して取り付けてください。

フレーム内に取り付けの場合は、足を挟まないようにすき間をあけてください。

#### Characteristic

It is a stopper for the caster which can lock and unlock by stepping on pedal.

#### Application

Wagons, etc.

#### Note

For stopper for wagons that has caster, not for lifting. Do not substitute these pedal locks for jacks.

Please set it between the casters for installation.

Please make sure to observe the proper installation height. It can not be locked completely if the installation space is too high.

Wagon will be lifted if it is too low. Locked by the power of built-in spring without lifting the wagon. The shrinking allowance is about 5mm and pressing strength is about 392N (40kgf).

Caster will absorb the live load. Please do not use as an access platform or steps.

Avoid using at the sloping ground.

When fixing the pedal, place it outside so that your foot is not trapped between fixing frame and pedal.

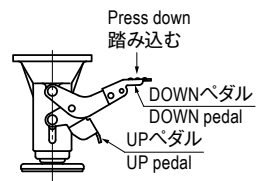
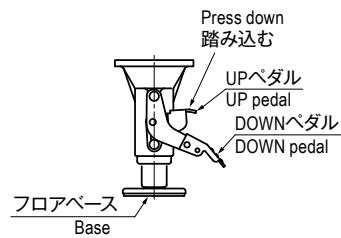
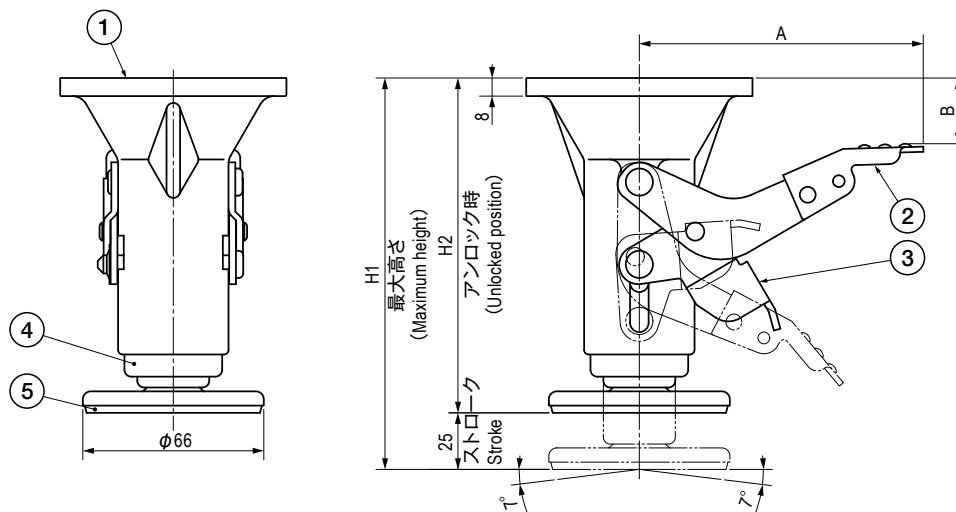
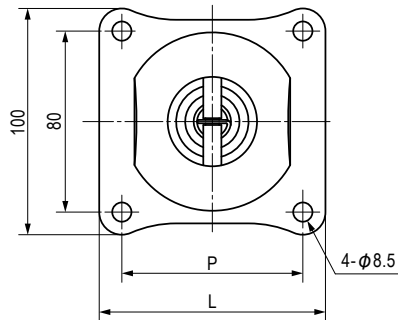
When fixing the pedal inside the fixing frame, make ample space so that your foot will not be trapped.

#### ■部品表 Parts List

部番 No.	部品名 Part Name	材質 Material	処理 Finish	数 Quantity
1	本体 Main Body	PA	灰色 Gray	1
2	DOWN ペダル DOWN pedal	SPHC	3 価クロメート Trivalent Chromate Treatment	1
3	UP ペダル UP pedal			1
4	ピストンパイプ Pipe			1
5	フロアベース Base	合成ゴム Synthetic rubber	黒色 Black	1

#### 寸法・仕様表 Size List & Specification

型番 Model No.	A	B	H1	H2	L	P	適正取付高さ Proper Installation Height	自重 (g) NetWeight (g)
TCA-909LK-42S-100	(127)	(1)	137	112	70	50	132	775
TCA-909LK-42S-125	(126)	(29)	173	148	100	80	168	815
TCA-909LK-42S-150			195	170			190	855
TCA-909LK-POS-130			182	157			177	845

(図1)  
(Fig.1)(図2)  
(Fig.2)

## ●操作方法

## How to use the pedal

## ●ロックの場合

DOWN ペダルを下まで踏み込んでください。その時に、UP ペダルは、DOWN ペダルより高い位置でセットされ、完全ロックの状態になります。… (図1)

## ●アンロックの場合

UP ペダルを下に踏み込むと DOWN ペダルと同じ位置になりますので、その時に足を引しながらペダルよりはずしてください。すると、フロアベースが上に昇りロックが解除（アンロック）されます。… (図2)

## ●Lock

To lock, press down DOWN pedal fully. Pedal will be locked at the position a little higher than the fully pressed down. … (Fig.1)

## ●Unlock

To unlock, press down UP pedal fully and release it, and the (floor) base will be rose and unlocked. … (Fig.2)