



TCA-F型 双輪キャスター

F-type Twin Wheel Caster



特長

樹脂車輪のため走行音がとても静かで、また双輪のため旋回動作もとてもスムーズなキャスターです。従来品に比べ、車輪幅を薄くしました。受注生産にてホイール部分の色調変更やロゴの刻印等も取り扱っております。

用途

OA 機器・オーディオラック・テレビ台・各種ワゴン等

Characteristic

The resin wheel makes the moving sound gently and twin wheel makes the turning movement smoothly. Please contact us if you want to have different color or logo on the wheel. (Custom-made)

Application

Office automation appliances / Audio racks / Television stands / Wagons, etc.

寸法・仕様表 Size List & Specification プレート式 Plate type

型番 Model No.	A	D	E	H1	J1	W1	W2	ストッパー Stopper	許容荷重 (kg) Allowable Load (kg)	自重 (g) NetWeight (g)
TCA-F050F	—	φ50	17	66	t3	(43.5)	20	—	60	146
TCA-F050SF	(48)							付き With Stopper		153
TCA-F060F	—	φ60	17	76	t3	(46)	21	—	80	173
TCA-F060SF	(56)							付き With Stopper		179
TCA-F075	—	φ75	20	92	t3	(47)	22	—	80	248
TCA-F075S	(70)							付き With Stopper		255
TCA-F100	—	φ100	24	117.5	t3.8	(50)	22	—	100	277
TCA-F100S	(88)							付き With Stopper		284
TCA-F130	—	φ130	34	153.5	t3.8	(50)	22	—	100	589
TCA-F130WS	(120)							付き With Stopper		661

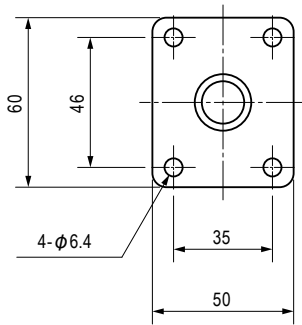
寸法・仕様表 Size List & Specification ネジ式 Bolt type

型番 Model No.	A	D	E	H2	J2	K	L	W1	W2	d	ストッパー Stopper	許容荷重 (kg) Allowable Load (kg)	自重 (g) NetWeight (g)
TCA-F050N8	—	φ50	58.5	17	6	17	14	(43.5)	20	M8 × 1.25	—	60	110
TCA-F050N8S	(48)									付き With Stopper	117		
TCA-F050N10	—	φ50	58.5	17	6	17	14	(43.5)	20	M10 × 1.5	—	60	112
TCA-F050N10S	(48)									付き With Stopper	119		
TCA-F050N12	—	φ50	58.5	17	6	17	14	(43.5)	20	M12 × 1.75	—	60	115
TCA-F050N12S	(48)									付き With Stopper	122		
TCA-F060N8	—	φ60	68.5	17	6	17	14	(46)	21	M8 × 1.25	—	80	137
TCA-F060N8S	(56)									付き With Stopper	143		
TCA-F060N10	—	φ60	68.5	17	6	17	14	(46)	21	M10 × 1.5	—	80	139
TCA-F060N10S	(56)									付き With Stopper	145		
TCA-F060N12	—	φ60	68.5	17	6	17	14	(46)	21	M12 × 1.75	—	80	142
TCA-F060N12S	(56)									付き With Stopper	148		
TCA-F075N8	—	φ75	84.5	20	6	17	14	(47)	22	M8 × 1.25	—	80	186
TCA-F075N8S	(70)									付き With Stopper	193		
TCA-F075N10	—	φ75	84.5	20	6	17	14	(47)	22	M10 × 1.5	—	80	188
TCA-F075N10S	(70)									付き With Stopper	195		
TCA-F075N12	—	φ75	84.5	20	6	17	14	(47)	22	M12 × 1.75	—	80	191
TCA-F075N12S	(70)									付き With Stopper	198		
TCA-F100N8	—	φ100	110	24	6	17	14	(47)	22	M8 × 1.25	—	100	276
TCA-F100N8S	(88)									付き With Stopper	283		
TCA-F100N10	—	φ100	110	24	6	17	14	(47)	22	M10 × 1.5	—	100	278
TCA-F100N10S	(88)									付き With Stopper	285		
TCA-F100N12	—	φ100	110	24	6	17	14	(47)	22	M12 × 1.75	—	100	280
TCA-F100N12S	(88)									付き With Stopper	287		
TCA-F130N12	—	φ130	145	35	8	21	25	(50)	25	M16 × 2	—	100	498
TCA-F130N12WS	(120)									付き With Stopper	548		
TCA-F130N16	—	φ130	145	35	8	21	25	(50)	25	M16 × 2	—	100	515
TCA-F130N16WS	(120)									付き With Stopper	548		

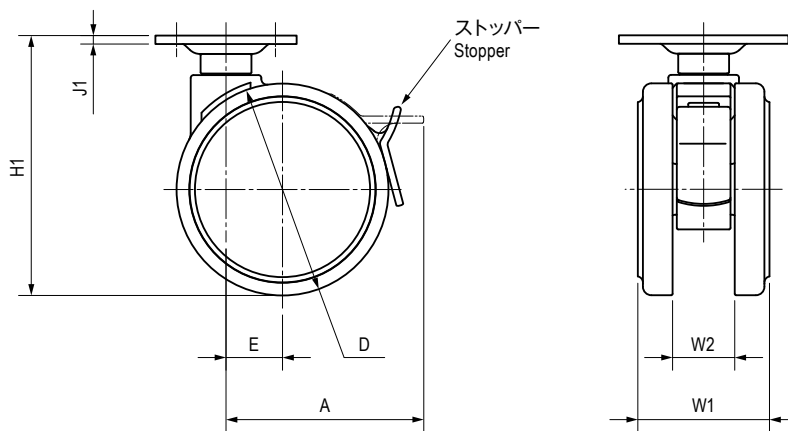
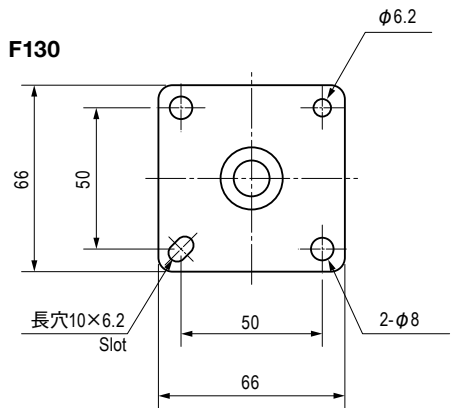
材質と処理 Material & Finish

部品名	Part Name	材質	Material	処理	Finish
本体	Body		PA		
車輪	Wheel	エラストマー	Elastomer	グレー	Gray

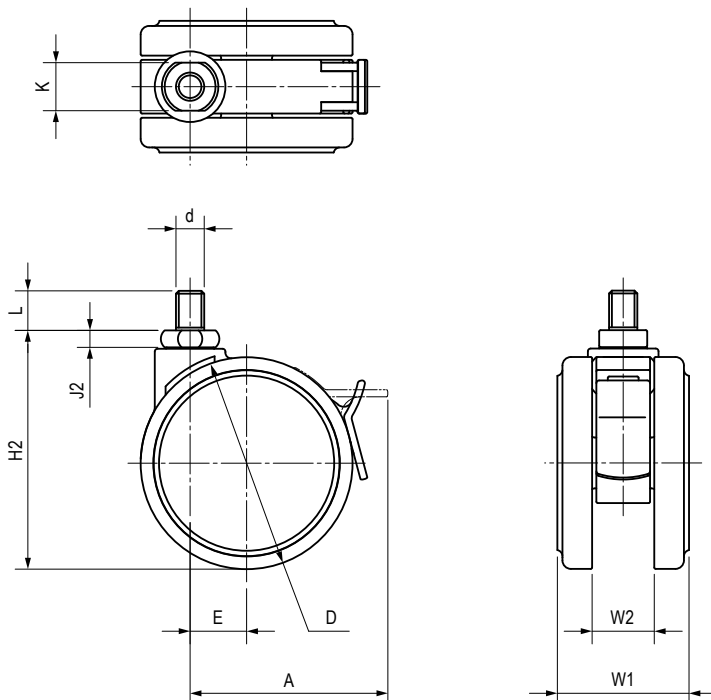
F050~F100



F130



本図はストッパー付を示したものです。
This drawing shows the caster with stopper.

ネジ式
Bolt type

本図はストッパー付を示したものです。
This drawing shows the caster with stopper.