



## TCA-SUS-TE型 双輪キャスター

SUS-TE type Twin Wheel Caster



### 特長

金属部はステンレス製、車輪は内輪外輪の二重構造とし外輪部にエラストマーを使用したキャスターです。床面へのキズや汚れが少なく、走行音も極めて静かです。ダブルストッパー付きのキャスターは、旋回と車輪回転の両方とも止められるため、振動の多い製品などに有効です。

### 用途

OA 機器・医療機器・事務機・各種ワゴン等

### Characteristic

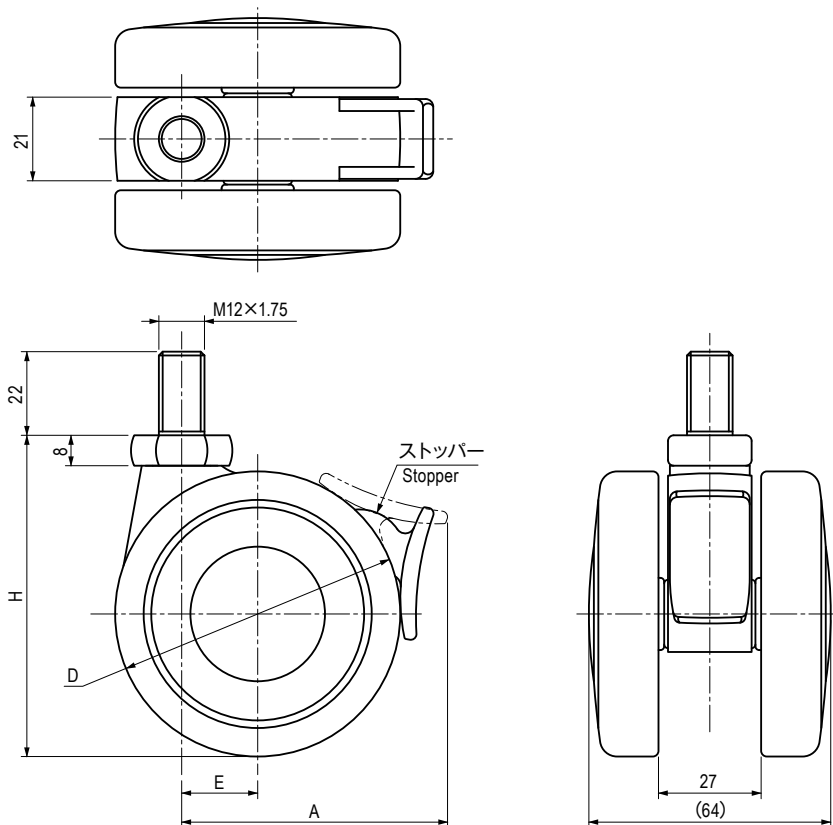
The threaded stem is made of stainless steel. Double wheel mechanism and outer wheel made of elastomer reduces the damages and stains on the floor, also its moving sounds are very quiet. Double stopper makes it unmovable which is suitable for machine that vibrates.

### Application

Office automation appliances / Medical instruments / Officemachines / Wagons, etc.

### 材質と処理 Material & Finish

部品名 Part Name	材質 Material	処理 Finish
本体 Body	PA	黒色 Black
車輪(内輪) Inner Wheel		
車輪(外輪) Outer Wheel	エラストマー Elastomer	



本図は、ストッパー付きを示したものです。  
The drawing shows the caster with stopper.

### 寸法・仕様表 Size List & Specification

型番 Model No.	A	D	E	H	ストッパー Stopper	許容荷重 (kg) Allowable Load (kg)	自重 (g) NetWeight (g)
TCA-SUS-TE75N12	—	φ75	20	84.5	—	120	273
TCA-SUS-TE75N12S	(70)				付き With Stopper		286
TCA-SUS-TE100N12	—	φ100	24	110	—	100	357
TCA-SUS-TE100N12WS	(86)				付き(ダブル) With Double Stopper		416