

## TCA-T50N12-POM 低床式双輪キャスター

Twin Wheel Caster Low Positioning Type



### 特長

取付高が低く、旋回半径も少なくてすむキャスターです。

### 用途

大型 OA 機器・測定器等

### Characteristic

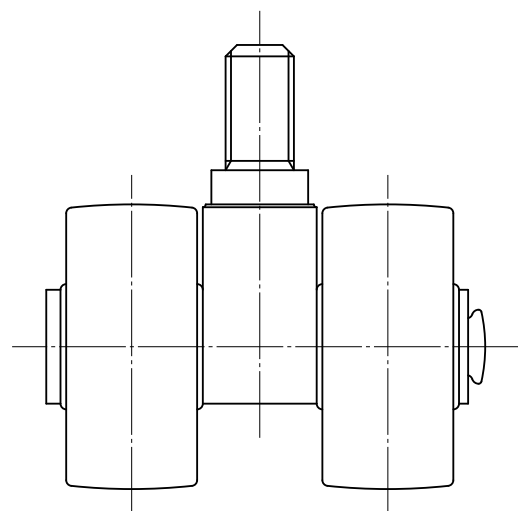
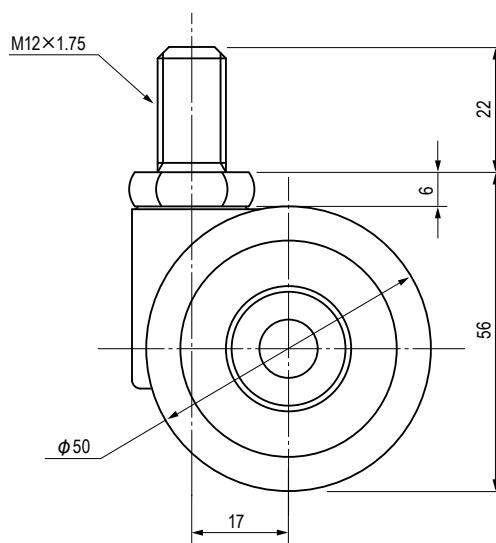
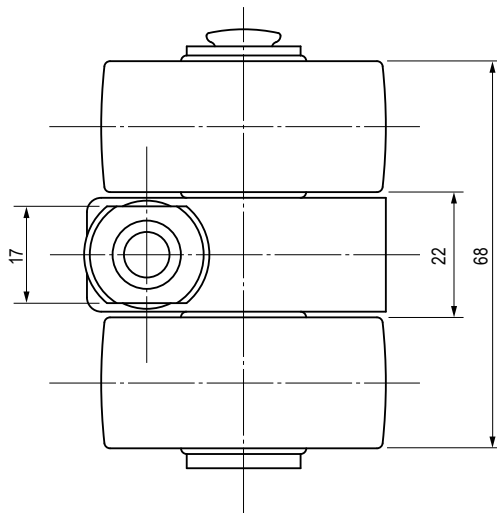
Fixing can be made at lower level. Smaller space is needed for turning radius.

### Application

Large size office automation appliances / Measuring instruments, etc.

### 材質と処理 Material & Finish

部品名	Part Name	材質	Material	処理	Finish
本体	Body	ADC		—	
車輪	Wheel	POM		白色	White



仕様 Specification ※ストッパー付はございません。 With stopper is not available.

型番 Model No.	許容荷重 (kg) Allowable Load (kg)	自重 (g) Net Weight (g)
TCA-T50N12-POM	200	256

特注品のご相談承ります Please contact us for custom-made.