



TCA-TY75型 双輪キャスター

TY75-type Twin Wheel Caster



特長

TY型シリーズに許容荷重の大きいシリーズを加えました。軽量で走行安定性・旋回性能に優れたキャスターです。

用途

大型 OA 機器・医療機器・事務機・各種ワゴン等

Characteristic

Small and light weight caster with excellent driving stability and turning ability.

Application

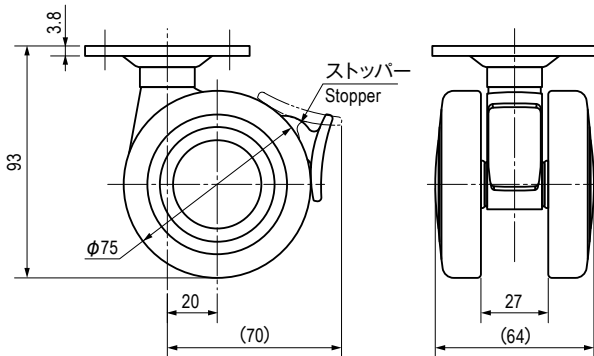
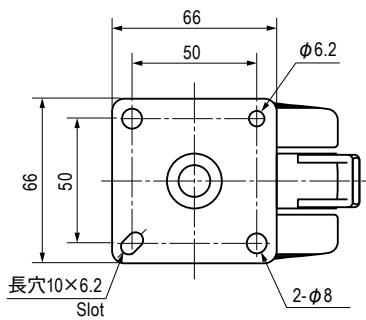
Large size office automation appliance / Medical instruments / Office machines / Wagons, etc.

材質と処理 Material & Finish

部品名 Part Name	材質 Material	処理 Finish
本体 Body	PA	黒色 Black
車輪 Wheel		

プレート式

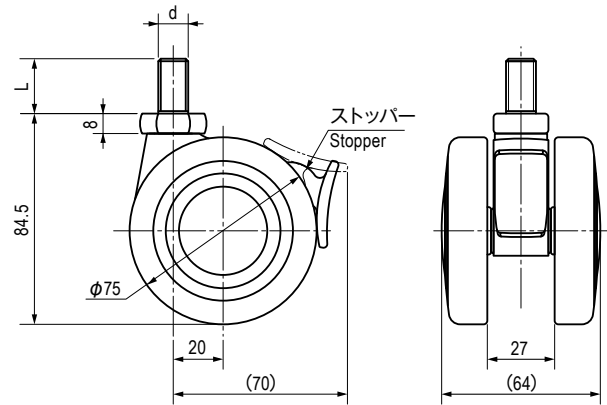
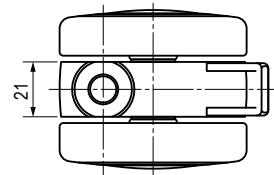
Plate type



本図は、ストッパー付きを示したものです。
This drawing shows the caster with stopper.

ネジ式

Bolt type



本図は、ストッパー付きを示したものです。
This drawing shows the caster with stopper.

寸法・仕様表 Size List & Specification

型番 Model No.	d	L	許容荷重 (kg) Allowable Load (kg)	型式 Type		自重 (g) NetWeight (g)
				形状 Shape	ストッパー Stopper	
TCA-TY75	—	—	170	プレート式 Plate type	—	—
TCA-TY75S					付き With Stopper	
TCA-TY75N12	M12 × 1.75	22		ネジ式 Bolt type	—	—
TCA-TY75N12S					付き With Stopper	
TCA-TY75N16	M16 × 2	25	—		—	—
TCA-TY75N16S					付き With Stopper	