



TEA-1000-U150 TEA-1000-U237 ウィングノブ

Wing Knob



注意事項

キー No. は EK333

止め金具は、7-13・14 頁を参照ください。IP65

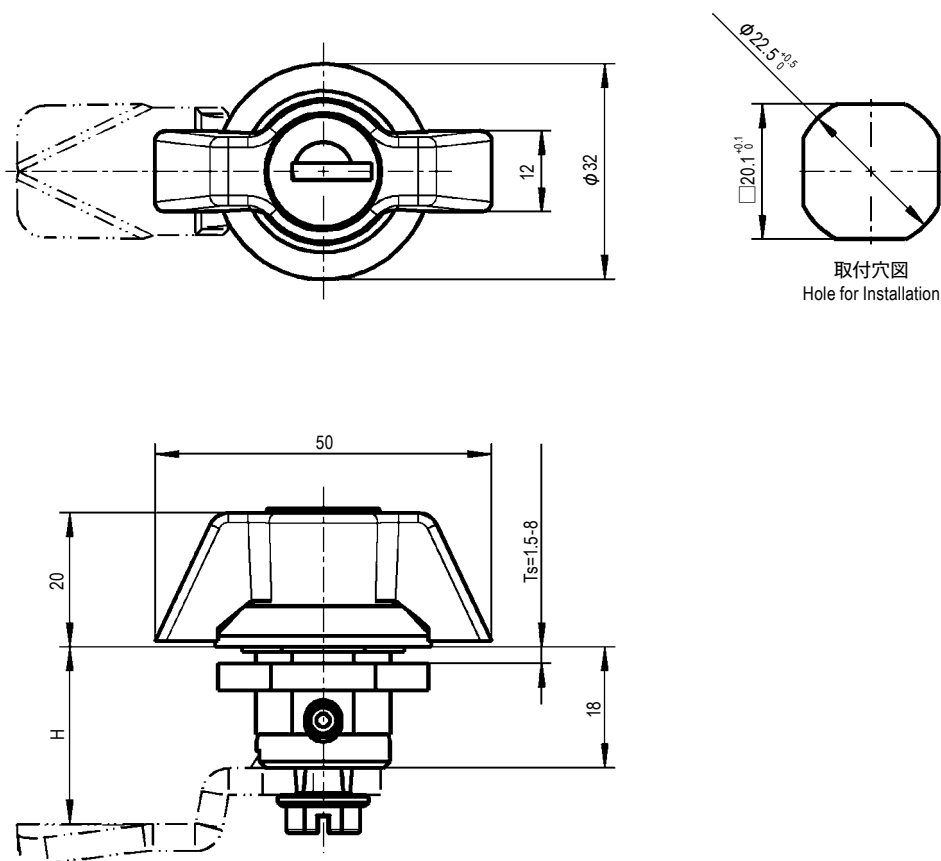
Note

Key No. : EK333.

Please refer to TEO-1000 for cam. IP65

■部品表 Parts List

部品名 Part Name	材質 Material	処理 Finish	
		U150	U237
ハウジング Housing	ZDC	Cr	塗装(黒色) Paint (Black)
ハンドル Handle			
シリンダー Cylinder	ZDC/SUS	—	
取付ナット Set Nut	S	3 価クロメート	Trivalent Chromate Treatment
キー Key	NSP/PA	— / 黒色 Black	



※H寸法は7-13・14頁を参照してください。
Please refer to TEO-1000 for H-dimension.

仕様 Specification

型番 Model No.	自重 (g) Net Weight (g)
TEA-1000-U150	127.4
TEA-1000-U237	126.3

特注品のご相談承ります Please contact us for custom-made.