



TEA-1152 スウィングハンドル

Swing Handle



注意事項

止め金具は、7-15 頁を参照ください。

Note

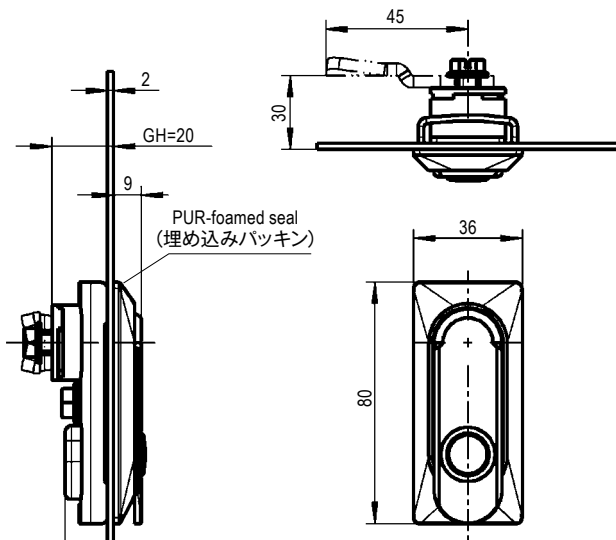
For the details of the cam, refer to TEO-1107-U6.

■部品表 Parts List TEA-1152-U1 (プッシュボタン Push Button)

部品名 Part Name	材質 Material	処理 Finish
本体 Body	ZDC	塗装(黒色) Paint (Black)
ハンドル Handle		
ボタン Button	POM	白色 White
取付金具 Attaching Hardware	S	3価クロメート Trivalent Chromate Treatment
取付ねじ Set Screw		

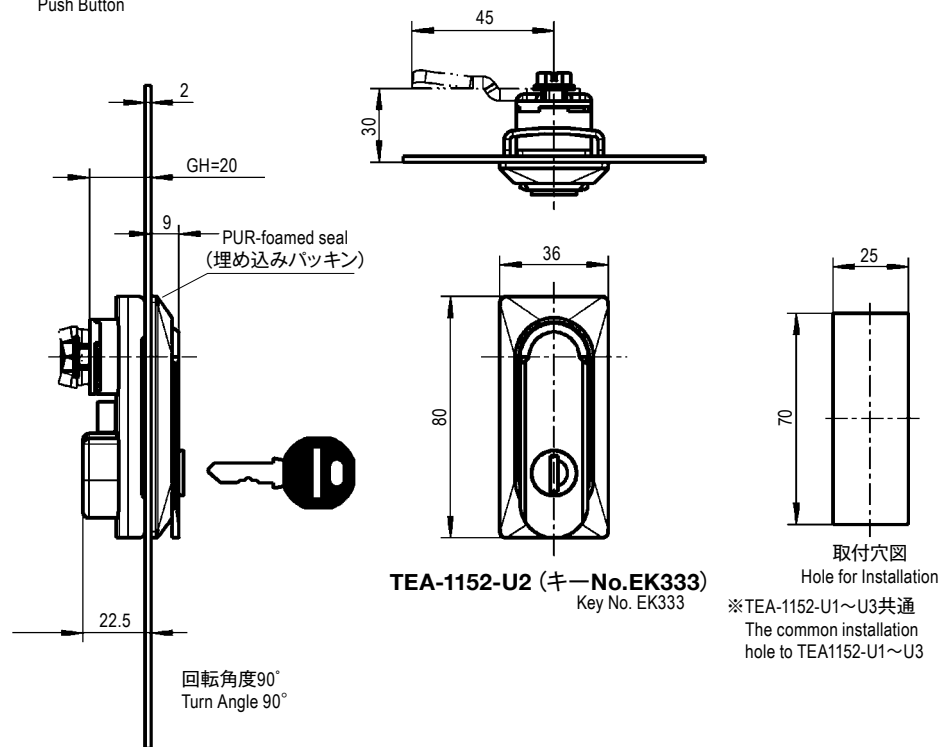
■部品表 Parts List TEA-1152-U2 (キー No.EK333 Key No.EK333)

部品名 Part Name	材質 Material	処理 Finish
本体 Body	ZDC	塗装(黒色) Paint (Black)
ハンドル Handle		
シリンダー Cylinder	ZDC/SUS	Cr/—
取付金具 Attaching Hardware	S	3価クロメート Trivalent Chromate Treatment
取付ねじ Set Screw		
キー key	NSP/PA	—/黒色 Black



TEA-1152-U1 (プッシュボタン)
Push Button

回転角度90°
Turn Angle 90°



TEA-1152-U2 (キー No.EK333)
Key No. EK333

回転角度90°
Turn Angle 90°

※TEA-1152-U1~U3共通
The common installation
hole to TEA1152-U1~U3

仕様 Specification

型番 Model No.	キー形状 Key Shape	自重 (g) Net Weight (g)
TEA-1152-U1	プッシュボタン Push Button	245
TEA-1152-U2	キー No.EK333 Key No.EK333	271
TEA-1152-U3	鍵ナシ Without Lock	255