



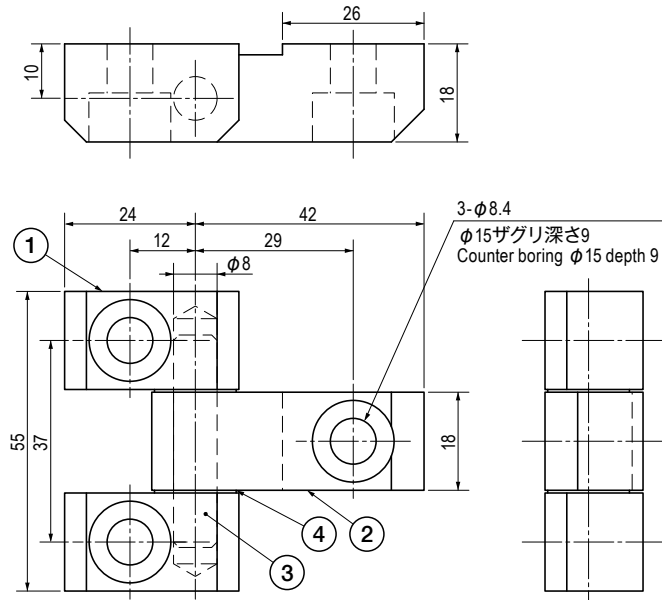
■部品表 Parts List

部番 No.	部品名 Part Name	材質 Material	処理 Finish	数 Quantity
1	ヒンジピース (A) Hinge Piece (A)	S	3 価クロメート Trivalent Chromate Treatment	1
2	ヒンジピース (B) Hinge Piece (B)			1
3	シャフト Shaft	B	Ni	1
4	平座金 Plain Washer			2

TEH-1039-U13

ヒンジ

Hinge



仕様 Specification

型番 Model No.	自重 (g) Net Weight (g)
TEH-1039-U13	254.3