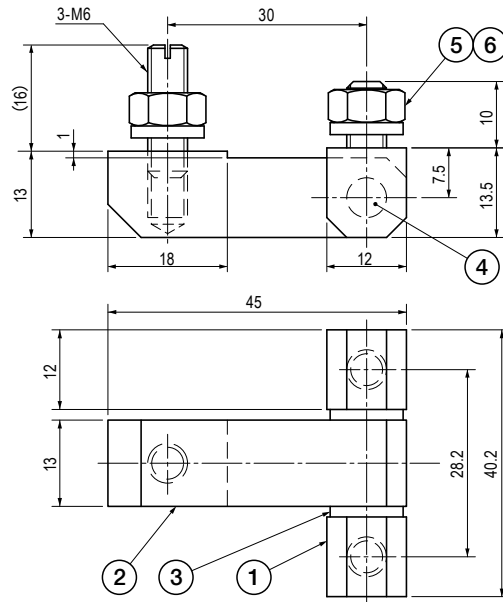


■部品表 Parts List

部番 No.	部品名 Part Name	材質 Material	処理 Finish	数 Quantity
1	ヒンジピース (A) Hinge Piece (A)	S	3 価クロメート Trivalent Chromate Treatment	2
2	ヒンジピース (B) Hinge Piece (B)			1
3	平座金 Plain Washer	B	Ni	2
4	シャフト Shaft			1
5	歯付座金 Toothed Washer	S	3 価クロメート Trivalent Chromate Treatment	3
6	六角ナット Hexagon Nut			3

TEH-1055-U3 ヒンジ

Hinge



仕様 Specification

型番 Model No.	自重 (g) Net Weight (g)
TEH-1055-U3	94.6