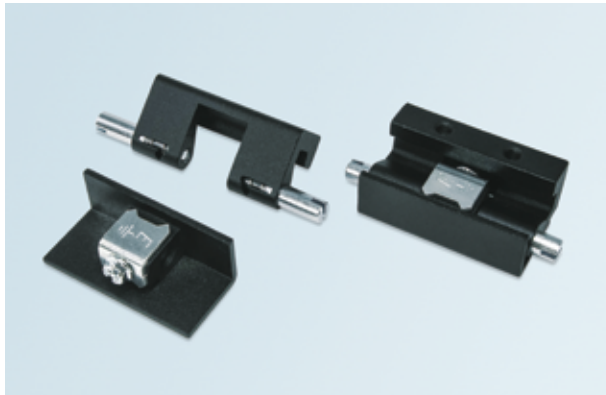


TEH-1110-U111

ヒンジ

Hinge



特長

シャフトを押し回しすることで、ヒンジピースは分解可能です。

Characteristic

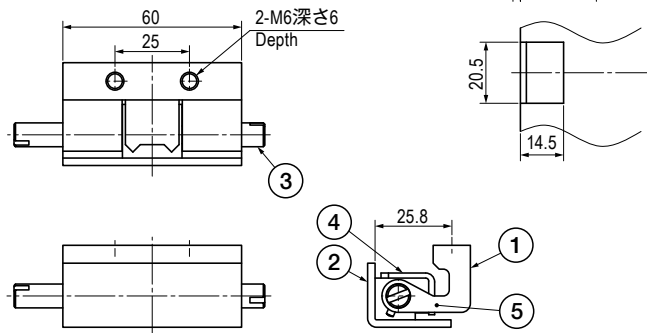
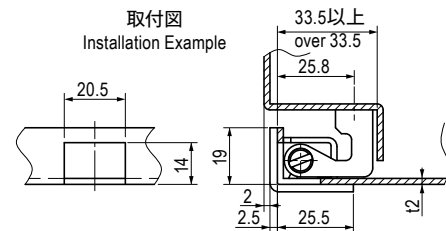
Hinge piece can be disjoined by pushing and turning the shaft.

■部品表 Parts List

部番 No.	部品名 Part Name	材質 Material	処理 Finish	数 Quantity
1	ヒンジピース (A) Hinge Piece (A)	ZDC	塗装 (黒色) Paint (Black)	1
2	ヒンジピース (B) Hinge Piece (B)			1
3	シャフト Shaft	S	3 価クロメート Trivalent Chromate Treatment	2
4	ブラケット Bracket			1
5	取付ねじ Set Screw			1

仕様 Specification

型番 Model No.	自重 (g) Net Weight (g)
TEH-1110-U111	204



特注品のご相談承ります Please contact us for custom-made.