



TEH-1110-U78 TEH-1110-U81 抜差ヒンジ

Lift-Off Hinge



特長

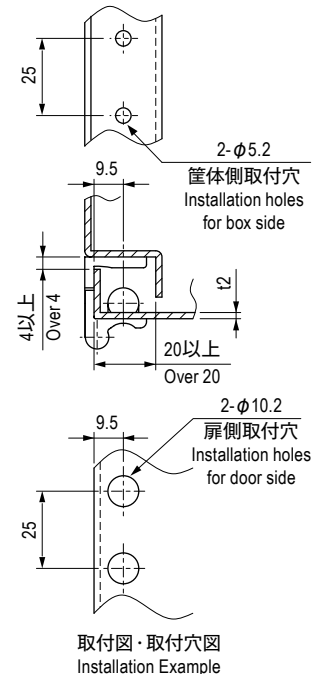
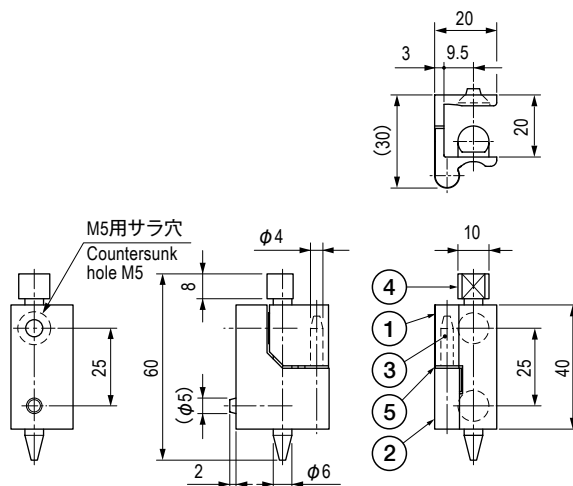
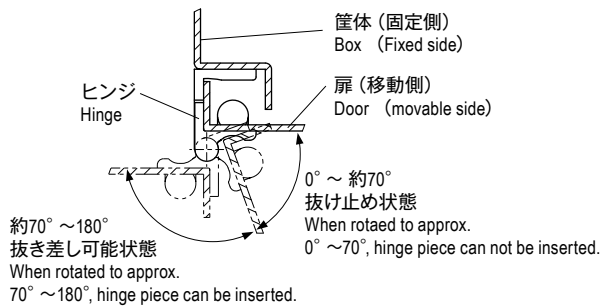
開き角度が約 70° 以下では、抜け止め状態になる抜差蝶番です。回転軸を扉の外側に逃がしているため、扉が連続する場合等でも 180° 開くことができます。

Characteristic

180° hinge for in-line cabinets with adjacent door lift-off upon 70° opening angle for 26 mm door return.

■部品表 Parts List

| 部番 No. | 部品名 Part Name | 材質 Material | 処理 Finish | 数 Quantity |
|--------|----------------------------|-------------|-----------------------|------------|
| 1 | ヒンジピース (A) Hinge Piece (A) | ZDC | 塗装 (黒色) Paint (Black) | 1 |
| 2 | ヒンジピース (B) Hinge Piece (B) | | | 1 |
| 3 | ヒンジピン Hinge Pin | SUS | — | 1 |
| 4 | クランプピン Clamp Pin | PA | 黒色 Black | 1 |
| 5 | ブッシュ Bushing | B | — | 1 |



本図は、TEH-1110-U81 (左付) を示したものです。
TEH-1110-U78 (右付) は、左右対称になります。
The figure shows TEH-1110-U81 (left type).
TEH-1110-U78 (right type) is the mirror image of the left type.

仕様 Specification

| 型番 Model No. | 型式 Type | 自重 (g) Net Weight (g) |
|-----------------|------------|--------------------------|
| TEH-1110-U78 | 右付 Right | 33.5 |
| TEH-1110-U81 | 左付 Left | |