



# TEM-1011-E EMC ガスケット

## EMC Gasketing



### 特長

ガスケットに導電性シートを張り込んであり、電磁波防御や電磁波放出防止（EMI 対策）へのご利用に適しています。また、芯金の使用により差し込むだけで装着が可能です。

### 用途

制御装置・通信機器など EMI 対策を必要とするラック・筐体等

### 仕様

使用温度範囲：-20℃～+70℃

### Characteristic

The conductive overall coating is applied, makes it excellent for preventing Electromagnetic interference. The internal steel spring core can make it easy to install.

### Application

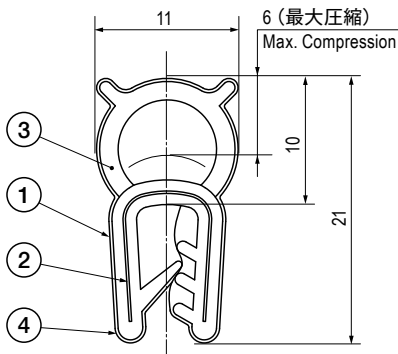
Control devices / Telecommunication devices / Rack Box, etc.

### Specification

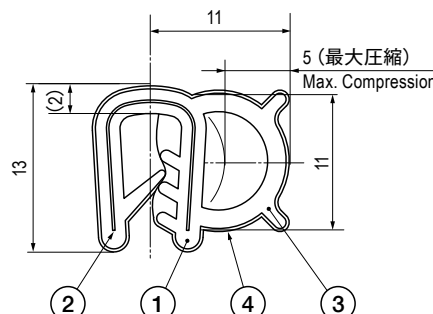
Operating Temperature Range: -20℃～+70℃

### 部品表 Parts List

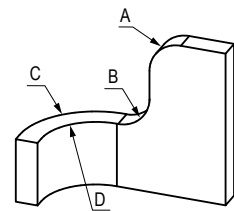
部番 No.	部品名 Part Name	材質 Material	処理 Finish	数 Quantity
1	ガスケット Gasket	EPDM	黒色 Black	1
2	芯金 Core	S	—	1
3	スポンジゴム Sponge Rubber	EPDM	黒色 Black	1
4	導電シート Conductive Sheet	特殊織布 Conductive Woven Fabric		1



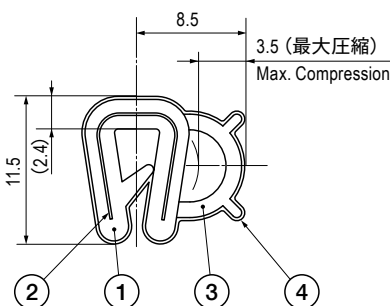
TEM-1011-05-E



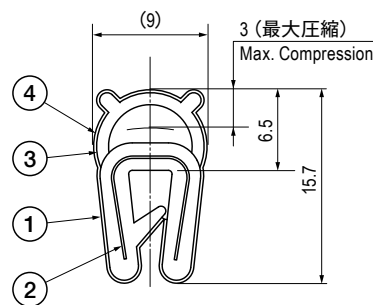
TEM-1011-06-E



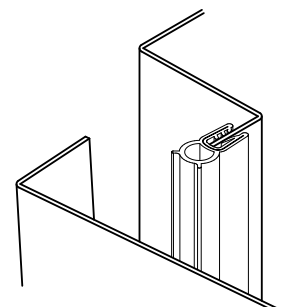
最小曲げ半径説明図  
Minimum Bending Radius



TEM-1011-09-E



TEM-1011-10-E



使用例  
Application Example

寸法・仕様表 Size List & Specification ※長さについてはご指定ください。 ※ Please specify the length when ordering.

型番 Model No.	適用板厚 Applicable Plate Thickness	最小曲げ半径 Minimum Bending radius				自重 (g) Net Weight (g)
		A	B	C	D	
TEM-1011-05-E	t1 ~ t3.5	R50	R90	R30	R30	132
TEM-1011-06-E			R40	R80	R100	137
TEM-1011-09-E	t0.8 ~ t2.5	R40	R30	R40	R80	105
TEM-1011-10-E		R50	R80	R20	R20	124

特注品のご相談承ります Please contact us for custom-made.