



注意事項

TEA-1152-U1~U3 のスウィングハンドルに使用する場合は、GH=20, H=30 となります。回転規制カム付のハンドルでご使用ください。

Note

When using with TEA-1152-U1 ~U3 Swinghandle, GH-dimension will be 20mm and H-dimension will be 30. Using for handle with rotation control cam.

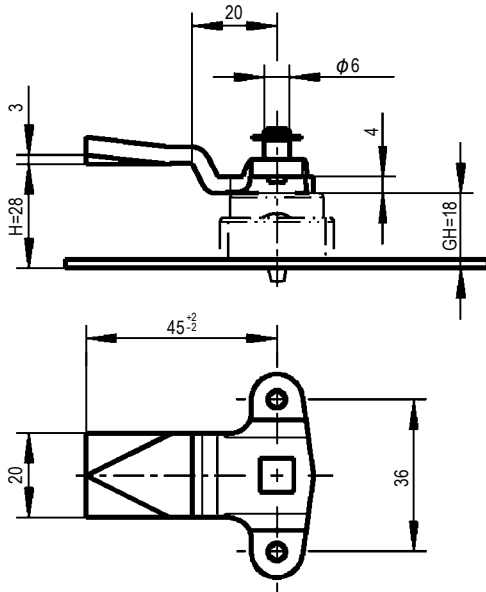
材質と処理 Material & Finish

材質	Material	処理	Finish
S	3 価クロメート	Trivalent Chromate Treatment	

TEO-1107-U6

止め金具

Cam (without stopper)



仕様 Specification

型番	Model No.	自重 (g)	Net Weight (g)
TEO-1107-U6		45.7	