



TH-124 重量用平型蝶番

Indent Hinge for Heavy Use

SUS

TSCA
PBT5



特長

重量用のステンレス製蝶番です。

用途

配電盤・分電盤・各種試験装置等

Characteristic

Made of stainless steel for heavy load use.

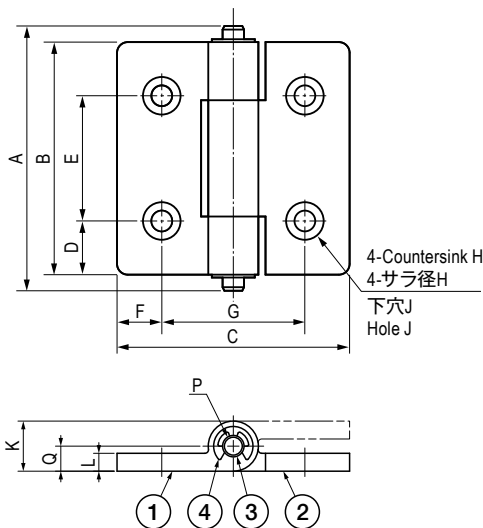
Application

Distribution boards / Distribution panels / Various types of testing devices, etc.

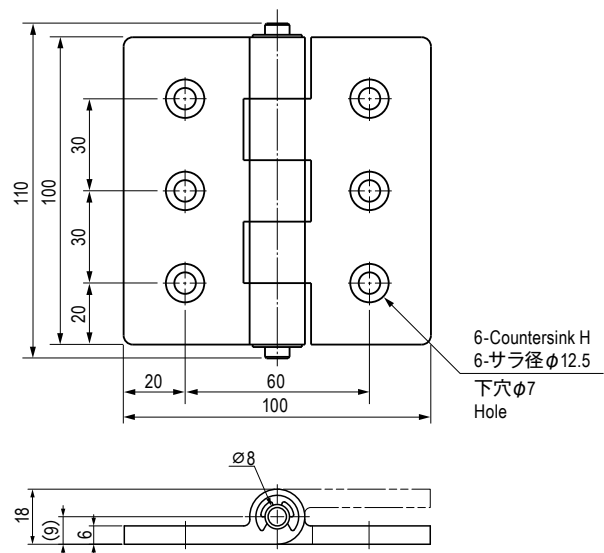
部品表 Parts List

部番 No.	部品名 Part Name	材質 Material	処理 Finish	数 Quantity
1	ヒンジピース(A) Hinge Piece (A)	SCS13	バフ研磨 Buffing	1
2	ヒンジピース(B) Hinge Piece (B)			1
3	シャフト Pin	SUS304	—	1
4	E形止め輪 E-Shaped Snap Ring			2

TH-124-1~3



TH-124-4



寸法・仕様表 Size List & Specification

※扉重量は、蝶番を2個使用した場合の参考値です。 Door weight is the data when using 2 pcs of hinge.

型番 Model No.	A	B	C	D	E	F	G	H	J	K	L	P	Q	扉重量 (kg) Door Weight (kg)	自重 (g) Net Weight (g)
TH-124-1	60	50	50	15	20	7.5	35	φ8.6	φ4.8	14	5	φ6	(7)	30	119
TH-124-2	75	65	65		35	12.5	40	φ10.5	φ5.8						
TH-124-3	85	75	75	17.5	40		50	φ12.5	φ7	16	6	φ8	(8)	80	304
TH-124-4	図面参照 See Drawing													90	523

特注品のご相談承ります Please contact us for custom-made.