



TH-125 フリーストップヒンジ

Hinge - Free Stopping - Stainless Steel



特長

任意の角度で静止できるヒンジです。

用途

医療機器・音響機器・その他

仕様

取付方向：シャフト水平状態

使用温度範囲：+5°C～+40°C

取付板は、ヒンジの※寸法部分が逃げるよう設定してください。

フリーストップヒンジの仕様（2-99頁）もご確認ください。

Characteristic

It can be stopped at any angle.

Application

Medical instruments / Audio devices, etc.

Specification

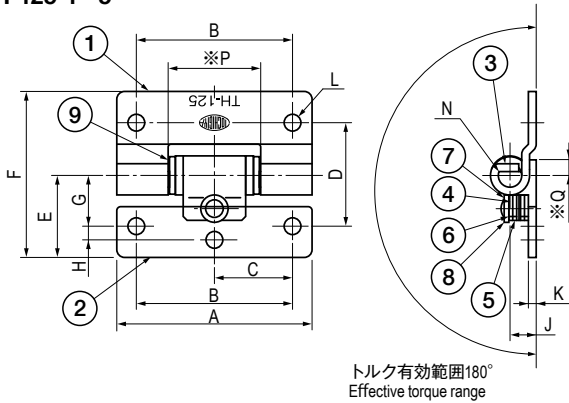
Installation direction : Set the pin horizontally.

Operating Temperature Range : +5°C～+40°C

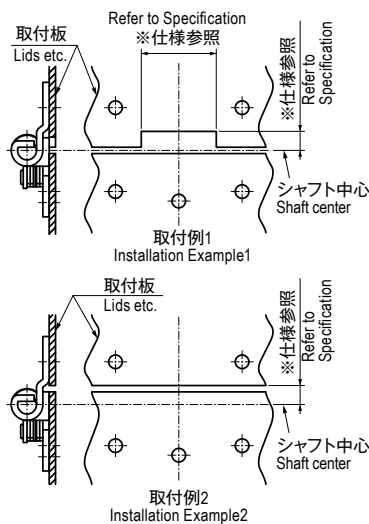
The hinge should be set on panel avoiding ※ marked lengths on the figure.

See the page "Specification of Friction Hinge (Free Stopping Hinge)".

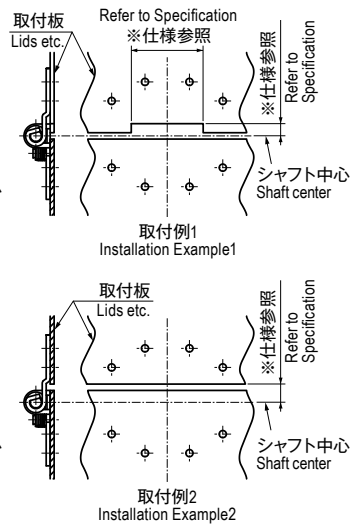
TH-125-1～5



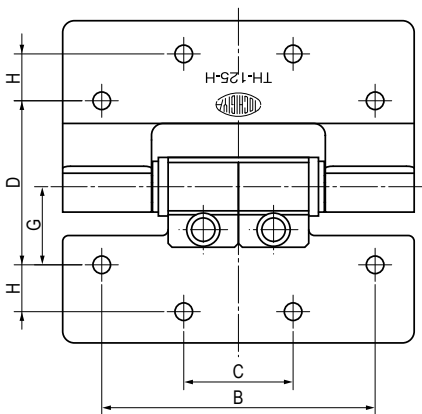
TH-125-1～5



TH-125-H



TH-125-H



■部品表 Parts List

部番 No.	部品名 Part Name	材質 Material	処理 Finish	数 Quantity
1	ヒンジピース (A) Hinge Piece (A)	SUS304	バレル研磨 Barrel Polishing	1
2	ヒンジピース (B) Hinge Piece (B)			1
3	シャフト Pin	SUS303	—	1
4	本体 Body	SUS301	—	1
5	プラグ Plug	POM	黒色 Black	1
6	スペーサー Spacer	SUS301	—	1
7	サラリベット Countersunk Rivet	SUS	—	1
8	カンメワッシャー Washer for Caulking	SUS304	—	1
9	スラストワッシャー Thrust Washer	POM	原色 Primary Color	2

部番 4～8 は、TH-125-H のみ、各 2 個使用しております。
部番 6 のスペーサーは、TH-125-5 には使用していません。
2 pcs of No.4~8 are used for TH-125-H.
No.6, spacer is not used for TH-125-5.

寸法・仕様表 Size List & Specification

型番 Model No.	A	B	C	D	E	F	G	H	J	K	L	N	※P	※Q	設定トルク N・m (kgf・cm) Initial Torque N・m (kgf・cm)	自重 (g) Net Weight (g)
TH-125-H	90	70	28	42 ±0.4	40	82.5	20	12	(9)	t2.5	8-φ4.5	φ8	45.3	(7.5)	4.90 ±0.98 (50 ±10)	196
TH-125-1	50	40	20	26.5 ±0.35	21	42.5	13	3	(7)	t2	5-φ4.3	φ6	23.7	(4)	1.96 ^{+0.39} / ₀ (20 ⁺⁴ / ₀)	51
1.37 ^{+0.39} / ₀ (14 ⁺⁴ / ₀)																
1.08 ^{+0.39} / ₀ (11 ⁺⁴ / ₀)																
TH-125-2	40	30	15	25 ±0.35	20	35	15	—	(5)	t1.2	φ4	16.8	(2)	0.69 ^{+0.2} / ₀ (7 ⁺² / ₀)	21	
0.34 ^{+0.1} / ₀ (3.5 ⁺¹ / ₀)																
TH-125-4	28	20	—	22.5 ±0.3	19.5	34	13	—	(4.3)	—	4-φ4.3	φ3	14.2	(2.1)	0.34 ^{+0.1} / ₀ (3.5 ⁺¹ / ₀)	12