



# TH-128 ヒンジ

## Indent Hinge - Count Assembly



### 特長

取付用穴の片側が切りかきになっている蝶番です。

### 用途

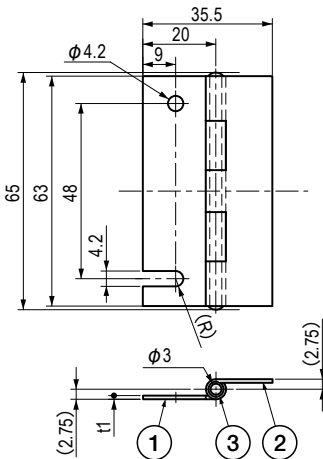
計測機器・通信機器等

### Characteristic

Hinge with one slotted installation hole.

### Application

Measuring instruments /  
Telecommunication devices, etc.



### ■部品表 Parts List

部番 No.	部品名 Part Name	材質 Material	処理 Finish	数 Quantity
1	ヒンジピース(A) Hinge Piece (A)	SUS304	—	1
2	ヒンジピース(B) Hinge Piece (B)			1
3	シャフト Pin			1

### 仕様 Specification

※扉重量は、蝶番を2個使用した場合の参考値です。 Below door weight is the data when using 2 pcs of hinge.

型番 Model No.	扉重量 (kg) Door Weight (kg)	自重 (g) Net Weight (g)
TH-128	4	25

特注品のご相談承ります Please contact us for custom-made.