



# TH-13

## 引掛蝶番

### Catch-Off Hinge



#### 特長

蓋等の取り付け・取り外しが容易に行える蝶番です。

#### 用途

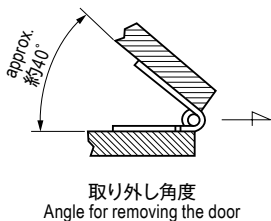
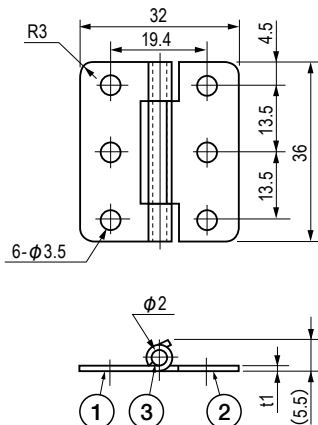
計測機器・通信機器等

#### Characteristic

The door can be removed easily.

#### Application

Measuring instruments /  
Telecommunication devices, etc.



#### ■部品表 Parts List

部番 No.	部品名 Part Name	材質 Material	処理 Finish	数 Quantity
1	ヒンジピース(A) Hinge Piece (A)	C2680	Ni	1
2	ヒンジピース(B) Hinge Piece (B)			1
3	シャフト Pin	C2700		1

#### 仕様 Specification

型番 Model No.	許容荷重 N (kgf) Allowable Load N (kgf)	自重 (g) Net Weight (g)
TH-13	98.1(10)	11.5