



TH-137 フリクションダウンヒンジ

Dampened Hinge



特長

摩擦抵抗により蝶番の回転運動に制動力を与え、開閉時の衝撃が少なく、衝撃音も小さいので、機器の故障や人身への障害防止等安全対策にも効果的です。また、逆組も可能です。

用途

医療機器・通信機器・OA 機器等

仕様

設定トルク値 : $1.35 \pm 0.34\text{N}\cdot\text{m}$ ($13.5 \pm 3.4\text{kgf}\cdot\text{cm}$)

(測定条件 : 回転速度 $2\text{r}/\text{min}$ ・温度 $25^\circ\text{C} \pm 2^\circ\text{C}$)

耐久回数 : 20000 回

推奨蓋重量トルク (最大トルク時) : $1.8\text{N}\cdot\text{m}$ ($18\text{kgf}\cdot\text{cm}$) 上記トルク値は、本品を 1 個使用して用いる場合の値です。

注意事項

蓋 1 枚に対し 2 個以下でご使用ください。シャフトは水平状態でご使用ください。ストッパーを設けてご使用ください。

Characteristic

Small impact when opening & closing, and small percussive noises by its friction drag. Reverse setting is possible.

Application

Medical instruments / Telecommunication devices / Office automation appliances, etc.

Specification

Torque Setting: $1.35 \pm 0.34\text{N}\cdot\text{m}$ ($13.5 \pm 3.4\text{kgf}\cdot\text{cm}$)
(Measuring conditions; Rotating Speed $2\text{r}/\text{min}$, Temperature $25^\circ\text{C} \pm 2^\circ\text{C}$.)

Durability: 20,000 cycles

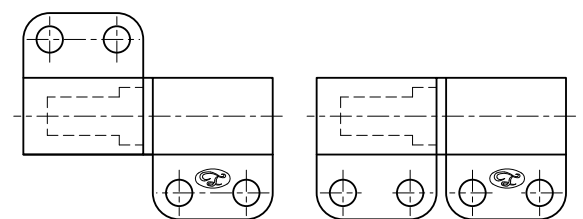
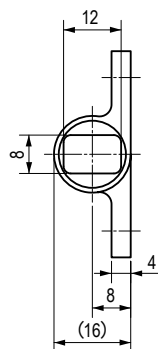
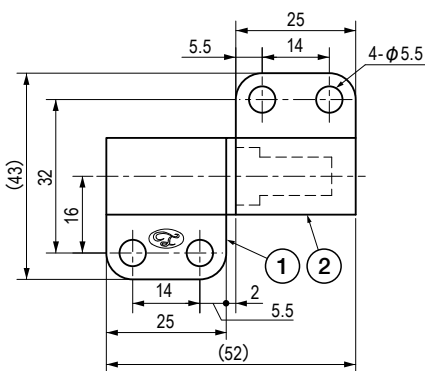
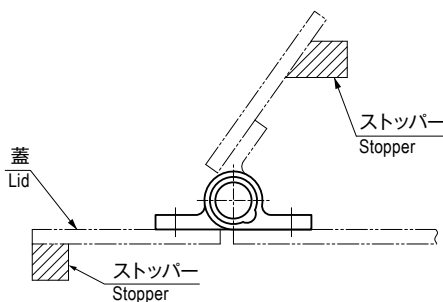
Recommended Lid Weight (at Max. Torque) : $1.8\text{N}\cdot\text{m}$ ($18\text{kgf}\cdot\text{cm}$)
Above torque is the data when using 1 pc of hinge.

Note

Do not use more than 2 hinges per one lid. The shaft should be placed horizontally. A stopper/ stoppers should be fixed at the installation.

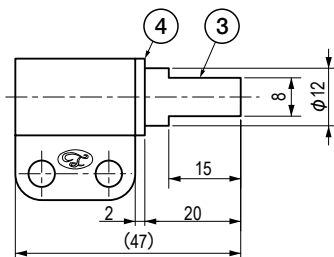
■部品表 Parts List

部番 No.	部品名 Part Name	材質 Material	処理 Finish	数 Quantity
1	ヒンジピース (A) Hinge Piece (A)	ADC	光沢/バレル研磨 Shiny Barrel Polishing	1
2	ヒンジピース (B) Hinge Piece (B)			1
3	シャフト Pin	SUM	Ni (無電解) Ni (Electroless plating)	1
4	ブッシュ Bush	U	原色 Primary Color	1

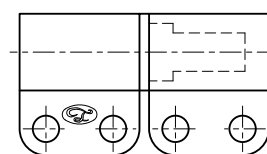


逆組 (納入形態)
Reverse setting (at delivery)

TH-137-Lの場合



TH-137-Rの場合



逆組 (納入形態)
Reverse setting (at delivery)

仕様 Specification

型番 Model No.	自重 (g) Net Weight (g)
TH-137-L	52
TH-137-R	

特注品のご相談承ります Please contact us for custom-made.