

BLACK

黒



NEW

樹脂蝶番

色



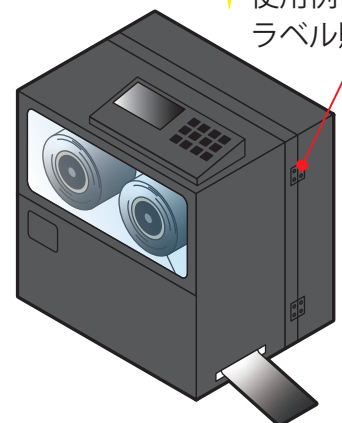
アイボリー 1色展開だった TH-141 シリーズに黒色の樹脂蝶番が新登場！ 取付ける筐体に合わせてお選びいただけます。

デザイン性



金属製の蝶番とは違ったやわらかな印象をもたらします。表面は突起がなく全体的に丸みを帯びております。ケガの心配も少なく安全です。

工程削減



使用例
ラベル貼付機

3.4 kg以下の黒色扉に蝶番の色を合わせたい方へ、塗装工程の削減・納期短縮が行えるコーティングレス蝶番です。



株式会社 栃木屋



TH-141

樹脂蝶番

Hinge - Plastic

**特長**

樹脂製のため軽く、軽量化を要する場所に適しています。
ヒンジ本体は樹脂、シャフトにはステンレス(SUS304)を使用しています。

用途

軽量ケース・各種筐体等

Characteristic

Resin is light and useful where lightweight components are needed.
The hinge pieces are resin and the pin is 304 stainless steel.

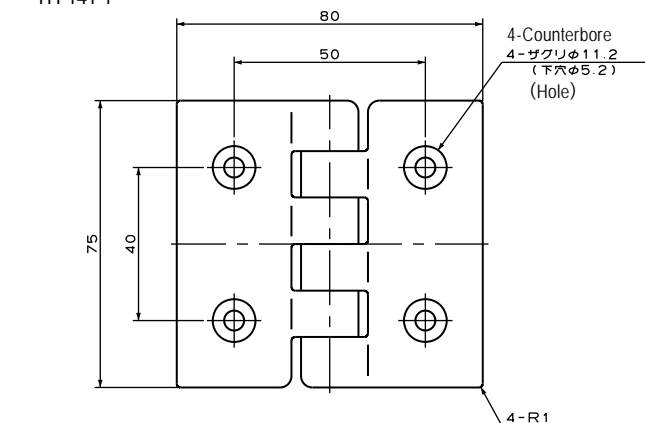
Application

Light weight cases / Various types of boxes, etc.

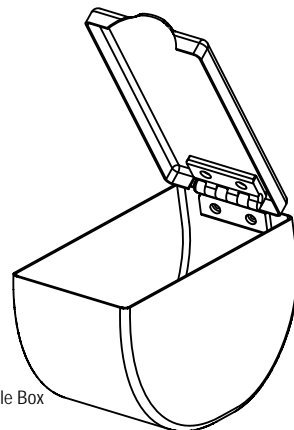
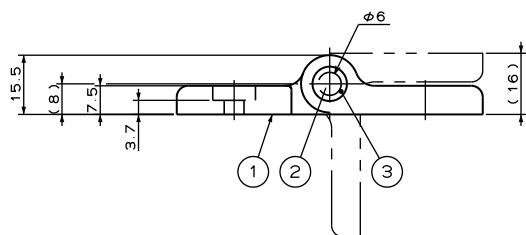
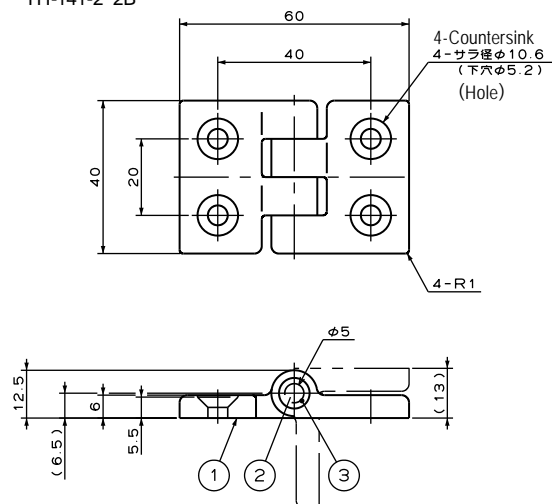
部品表 Parts List

部番 No.	部品名 Part Name	材質 Material	処理 Finish		数 Quantity
			TH-141-1,-2	TH-141-2B	
1	ヒンジピース Hinge Piece	PA	アイボリー Ivory	黒色 Black	2
2	シャフト Pin	SUS304	—		1
3	キャップ Cap	PA	アイボリー Ivory	黒色 Black	2

TH-141-1



TH-141-2・2B

取付例
Installation Example

建機用コンソールボックス
Construction Machinery Console Box

仕様 Specification

型番 Model No.	自重 (g) Net Weight (g)
TH-141-1	58.2
TH-141-2	19.0
TH-141-2B	

特注品のご相談承ります Please contact us for custom-made.