

# TH-148 ストップヒンジ

## Hinge with Stopper



### 特長

可動タッチパネル向けに設計したストッパー付ヒンジです。ヒンジに付いているボタンを押している間、角度調整（15°）が可能です。ペアのヒンジにはガタツキ防止のために、フリーストップ機構を付加しました。これにより、不意にボタンを押してしまった場合も急にパネルが閉じてしまうような危険性も軽減できます。

### 用途

タッチパネル・OA 機器・計測機器・その他

### 仕様

最大負荷モーメント：2.45N・m (25kgf・cm)

推奨負荷モーメント：0.98N・m (10kgf・cm)

使用温度範囲：0°C～+40°C

### 注意事項

ロック時パネルに過度な負荷をかけないでください。ボタンを確実に押してロックを解除してください。その際、モニター又はパネル等に手を添えて操作してください（ボタンを押し切らない状態で操作すると破損の原因になります）。取り付けに際しヒンジ軸を同一上に設定してください。縦使いはしないでください。

### 部品表 Parts List

部番 No.	部品名 Part Name	材質 Material	処理 Finish	数 Quantity
1	ヒンジピース(A1) Hinge Piece (A1)	ZDC	塗装(黒色) Painted (Black)	1
2	ヒンジピース(A2) Hinge Piece (A2)		3価クロメート(黒色) Trivalent Chromate Treatment (Black)	1
3	シャフト Pin		Ni(黒色) Ni (Black)	1
4	ギア Gear		—	1
5	キャップ Cap	SUS304	—	1
6	スプリング Spring	SUS304	—	1
7	ボタン Button	ZDC	塗装(黒色) Painted (Black)	1
8	ヒンジピース(B1) Hinge Piece (B1)		塗装(黒色) Painted (Black)	1
9	ヒンジピース(B2) Hinge Piece (B2)	SUM	無電解 Ni Electroless plating (Nickel)	1
10	シャフト Pin		無電解 Ni Electroless plating (Nickel)	1
11	ブッシュ Bush	ウレタンゴム Urethane rubber	原色 Primary Color	1

### Characteristic

Hinge with stopper designed for movable touch panel. It can be adjusted (15°) while pushing the button of the hinge. Hinge B has free-stopping function to prevent shaking. This function helps the panel not to close suddenly pushing the button unexpectedly.

### Application

Touch panels / Office automation appliances / Measuring instruments, etc.

### Specification

Maximum load moment : 2.45N·m (25kgf·cm)

Recommended load moment : 0.98N·m (10kgf·cm)

Operating temperature range : 0°C～+40°C

### Note

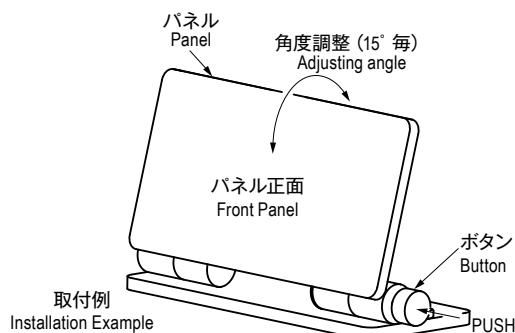
When locked, do not overlade the panel. Be sure to unlock by pressing the button. Place the hand aside to the monitor or panel when locking. It could be damaged if you operate without pressing the button completely. Please make sure to set the hinges on the same center of rotation. Do not use in lengthways.

### ●操作方法

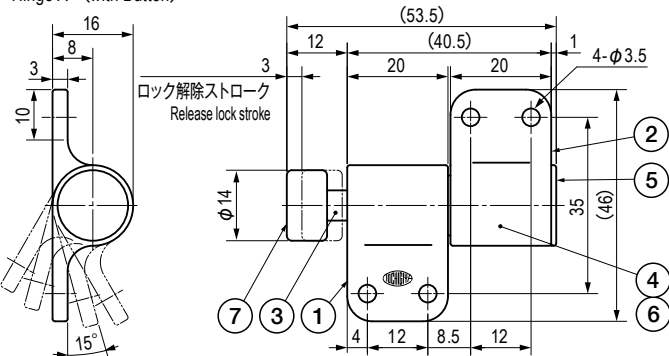
ボタンを押すことにより、ストッパーが外れパネルが動かせるようになり、ボタンを離すと、ストッパーが掛かります（15°毎に固定）。

### ● Operating Instruction

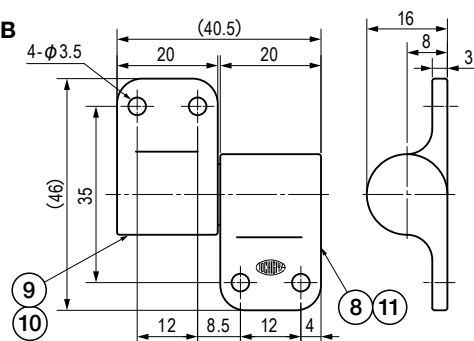
By pushing the button, the stopper is released and panel can be moved. By releasing the button, the panel cannot be moved due to the stopper. (can be fixed 15° each)



### ヒンジA (ボタン側) Hinge A (with Button)



### ヒンジB Hinge B



仕様 Specification ※本製品はヒンジAとヒンジBのセット製品です。 This is a set product of Hinge A and B.

型番 Model No.	自重 (g) Net Weight (g)
TH-148	66.4

特注品のご相談承ります Please contact us for custom-made.